

# JUKI®

No. 0063-06

1979.3

BE8040TOPJB

**MO-800** 標準機種  
STANDARD MODEL

model **MO-804-0D4**

高速一本針オーバーロックミシン  
Single Needle, Overedging Industrial Sewing Machine

model **MO-814-BD4**

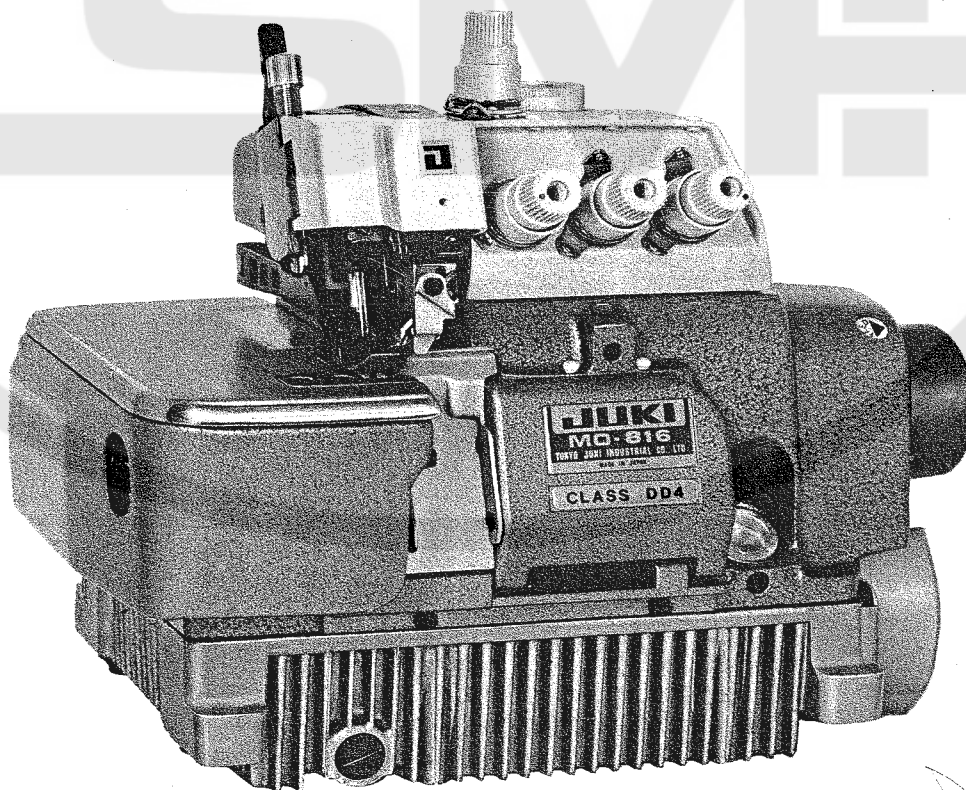
高速二本針オーバーロックミシン  
Two-Needle, Overedging Industrial Sewing Machine

model **MO-816-DD4**

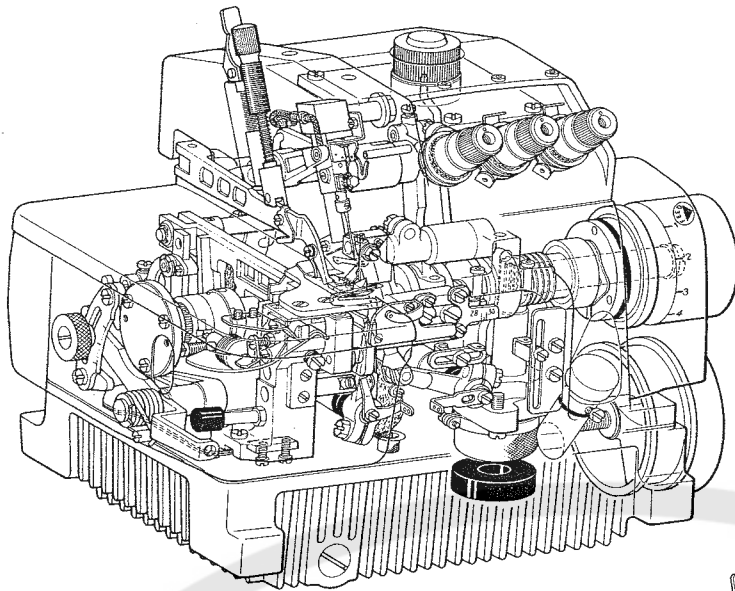
高速安全縫ミシン  
Safety Stitch Industrial Sewing Machine

---

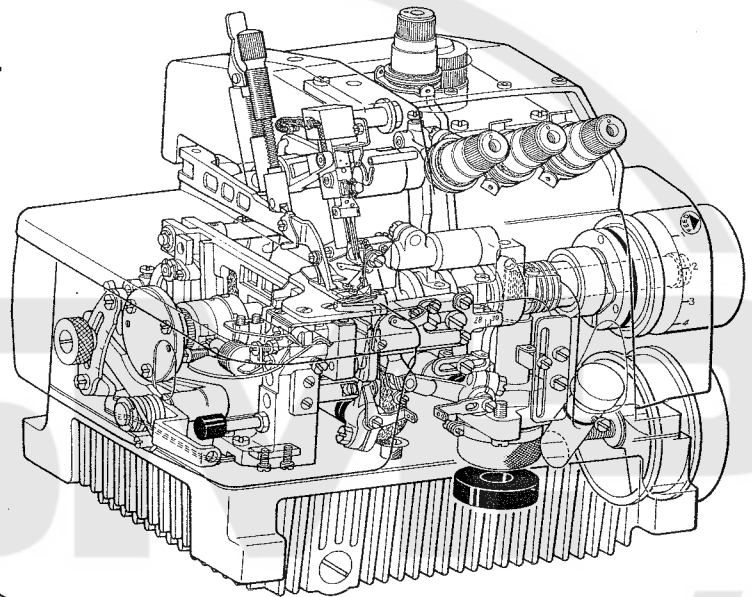
## PARTS BOOK



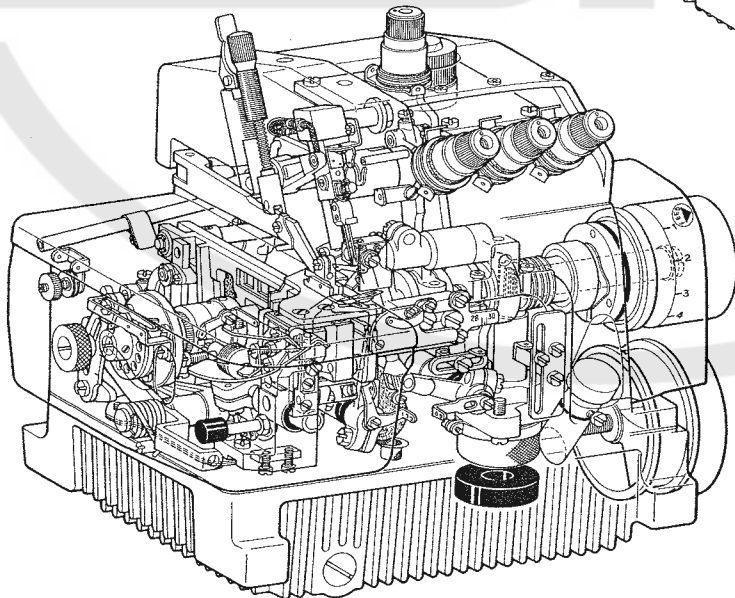
**TOKYO JUKI INDUSTRIAL CO., LTD.**



**MO-804**



**MO-814**



**MO-816**

## HOW TO MAKE USE OF THIS PARTS BOOK

- As a basic principle, this parts book is divided into various sections according to the functions of respective parts.
- The part numbers of parts shown in the figure indicate the corresponding numbers(Ref.No.) shown by the Index.
- Explanation of codes

- ① ☆ mark ..... means this part is changed from the previous parts book.
- ② ◇01..... refer to "Note" explanation at bottom of page.
- Codes on the "E.C. (Engineering change)" column
  - ① A.10/74 ..... Added from October, 1974
  - ② D.1/75..... Obsolete from January, 1975
  - ③ When D.(obsolete) and A.(added) are indicated together  
D.12/74  
A.12/74
- ④ When previous parts (Obsolete part) and new parts (Added parts) are not interchangeable with each other:  
In this case, even obsolete parts(D.) can be ordered with the obsolete part number, so select the parts with changed dates and place your orders.

(Example)

Ref. No.	Note	Part No.	Description	E.C.	品名	Amt. Req.
	注記	品番		変更年月		数量
1	☆	B1401-100-000	Needle bar	D.12/74	ハリボー	—
1-1	☆	B1401-100-000-A	Needle bar	A.12/74	ハリボー	1

- ⑤ In case when previous parts and new part are interchangeable with each other:  
In this case the new part number is replaced on the "品名(Japanese)" column of the previous parts, so please order by the new part number:

(Example)

Ref. No.	Note	Part No.	Description	E.C.	品名	Amt. Req.
	注記	品番		変更年月		数量
1	☆	B1105-200-000	Frame cover	D.12/74	B1105-300-000	—
	☆	B1105-300-000	Frame cover	A.12/74	フレームカバー	1

- ⑥ C.3/75 ..... This indicates error was discovered in March, 1975 and so it was corrected to a new part number.  
Please note that in this case, the corrected part number is shown in the part number column and the wrong part number is shown in the "品名(Japanese)" column, so please order by the correct part number.

(Example)

Ref. No.	Note	Part No.	Description	E.C.	品名	Amt. Req.
	注記	品番		変更年月		数量
1	☆	B1105-500-000	Frame cover	C.3/75	<del>B1105-600-000</del>	1
		↑ Correct No.			↑ Wrong No.	

- ⑦ M.5/75..... The amount required is changed from March, 1975  
The new amount required is shown in the "Amt. Req." column.

3) Codes on the "Amt. Req." column

- ① 2 ..... Indicates amount required is 2.
- ② 2.0 ..... Indicates length in meters. (unit is meter)
- ③ — ..... Indicates parts obsolete from the parts book.
- ④ (1) ..... Indicates sub parts which construct the assembly part.  
Assembly part is shown as "asm." and クミ in Japanese, in the "Description" column.

(Example)

Ref. No.	Note	Part No.	Description	E.C.	品名	Amt. Req.
	注記	品番		変更年月		数量
10		B1105-900-0A0	Frame cover asm.		フレームカバー クミ	1
11		B1105-900-000	Frame cover		フレームカバー	(1)
12		SS-8110310-SP	Screw 11/64-40 L=2.8		トメネジ 11/64-40 L=2.8	(2)

### When Ordering The Spare Parts:

In order to ensure that we deliver the correct parts to you, please clearly state when ordering the corresponding PART NUMBER (e.g. B1109-012-A00) and also the PARTS BOOK NUMBER (e.g. 0010-01, given at the top right of the cover) or the MACHINE SERIAL NUMBER, because there are some parts which have been changed.

# パーツブックの見方

- このパーツブックは、原則として、機構別に分類された各項目からなっております。
- 図に示された部品の品番は、図にふられている No.(Ref. No.) に対応するインデックスによって、その品番がわかります。
- 記号の説明

## 1) "注記" 欄の記号

- ☆印……………前回のパーツブックに比較して今回変更された部品を意味します。
- ◇01……………ページ下の"注記"の説明を参照して下さい。

## 2) "変更年月" 欄の記号

- A. 10/74……………1974年10月より追加された。
- D. 1/75……………1975年1月より削除された。
- D. (削除)、A. (追加) が連記してある場合。  
D. 12/74  
A. 12/74

### ① 部品の互換性がない変更の場合

この場合は削除 (D) された品番でも御注文できますから、変更年月により、いずれかの部品を選択して御注文下さい。

[例]

Ref. No.	Note	Part No.	Description	E.C.	品名	Amt. Req. 数量
1	☆	B1401-100-000	Needle bar	D.12/74	ハリポー	-
1-1	☆	B1401-100-000-A	Needle bar	A.12/74	ハリポー	1

### ② 部品の互換性がある場合の変更

この場合は、旧部品の和文品名欄にそれにかわる新しい品番が記入してありますので、新しい品番で御注文下さい。

[例]

Ref. No.	Note	Part No.	Description	E.C.	品名	Amt. Req. 数量
1	☆	B1105-200-000	Frame cover	D.12/74	B1105-300-000	-
	☆	B1105-300-000	Frame cover	A.12/74	フレームカバー	1

- C 3/75……………1975年3月に品番のミスが判明した為、正しい品番に訂正された。  
この場合は品番欄に正しい品番を、和文品名欄に間違いの品番が記入してありますので、正しい品番で御注文下さい。

[例]

Ref. No.	Note	Part No.	Description	E.C.	品名	Amt. Req. 数量
1	☆	B1105-500-000	Frame cover	C.3/75	<del>B1105-600-000</del>	1
		↑			↑	
		正しい品番			間違っていた品番	

- M. 5/75……………1975年5月より数量が変更になった。  
この場合数量欄には新しい数量が表示してあります。

## 3) "数量" 欄の記号

- 2 ……数量、2個を表わします。
- 2.0 ……長さ、2メートルを表わします。(単位はメートルです)
- ……このパーツブックから削除された部品です。
- (1) ……組部品を構成している子部品を表わします。

組部品は品名欄に英文で "asm." と和文で "クミ" と表示してあります。

[例]

Ref. No.	Note	Part No.	Description	E.C.	品名	Amt. Req. 数量
10		B1105-900-0A0	Frame cover asm.		フレームカバー クミ	1
11		B1105-900-000	Frame cover		フレームカバー	(1)
12		SS-8110310-SP	Screw 11/64-40 L=2.8		トメネジ 11/64-40 L=2.8	(2)

## 補用部品注文の際の御注意

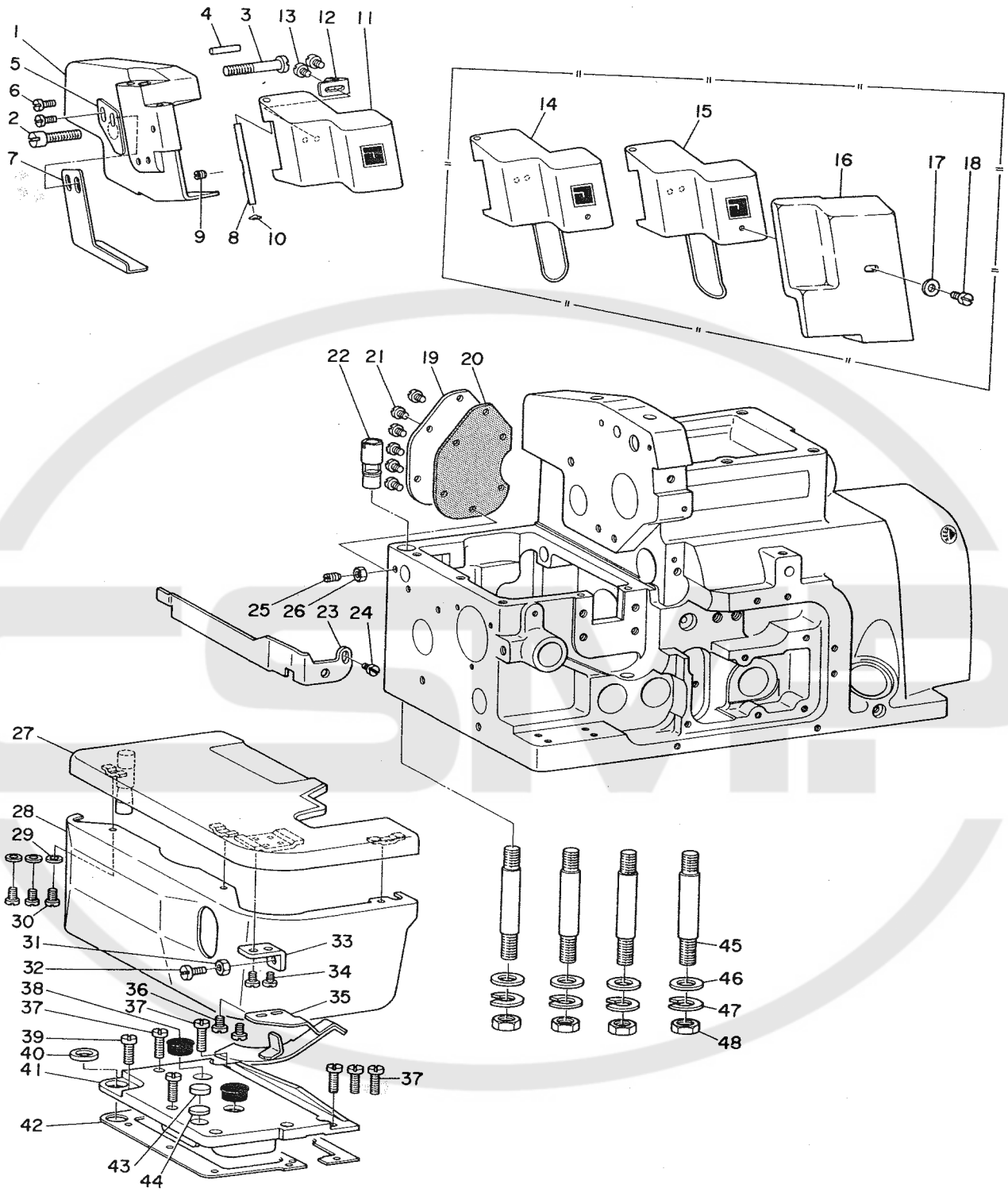
このパーツブックに記載されている補用部品を御注文の際は、部品の番号(例えば、B1109-012-A00)で御注文下さい。合わせて、御覧のパーツブックの管理番号(表紙右上、例えば、No. 0010-01)又は、機械番号を御連絡頂ければ幸いです。

改良のため部品の一部が変更になる場合がありますのでご了承下さい。

# CONTENTS

## 目 次

1. FRAME COMPONENTS (1)	
フレーム関係(1).....	1
2. FRAME COMPONENTS (2)	
フレーム関係(2).....	3
3. CRANKSHAFT COMPONENTS	
主軸関係.....	5
4. NEEDLE DRIVING SHAFT COMPONENTS	
針駆動軸関係.....	7
5. FEED MECHANISM COMPONENTS (1)	
送り関係(1).....	9
6. FEED MECHANISM COMPONENTS (2)	
送り関係(2).....	11
7. UPPER & LOWER LOOPER COMPONENTS	
上ルーパ、下ルーパ関係.....	13
8. CHAIN LOOPER COMPONENTS (FOR MO-816)	
二重環ルーパ関係(MO-816用).....	15
9. PRESSER FOOT COMPONENTS (1)	
押エ関係(1).....	16
10. PRESSER FOOT COMPONENTS (2)	
押エ関係(2).....	17
11. THREAD TENSION COMPONENTS	
糸調子関係.....	19
12. UPPER & LOWER KNIFE COMPONENTS	
上メス、下メス関係.....	21
13. OIL LUBRICATION MECHANISM COMPONENTS	
給油装置関係.....	23
14. SEMI-SUNKEN TYPE TABLE COMPONENTS	
卓上式テーブル関係.....	25
15. FULLY-SUNKEN TYPE TABLE COMPONENTS	
全沈式テーブル関係.....	26
16. THREAD STAND COMPONENTS (SPECIAL ORDER PARTS)	
糸立装置関係(特別注文部品).....	27
17. EXCLUSIVE PARTS FOR KNIT FABRIC TYPE (For MO-804, MO-814)	
Mタイプ専用部品(MO-804, MO-814用).....	29
18. NUMERICAL INDEX OF PARTS	
索引.....	30



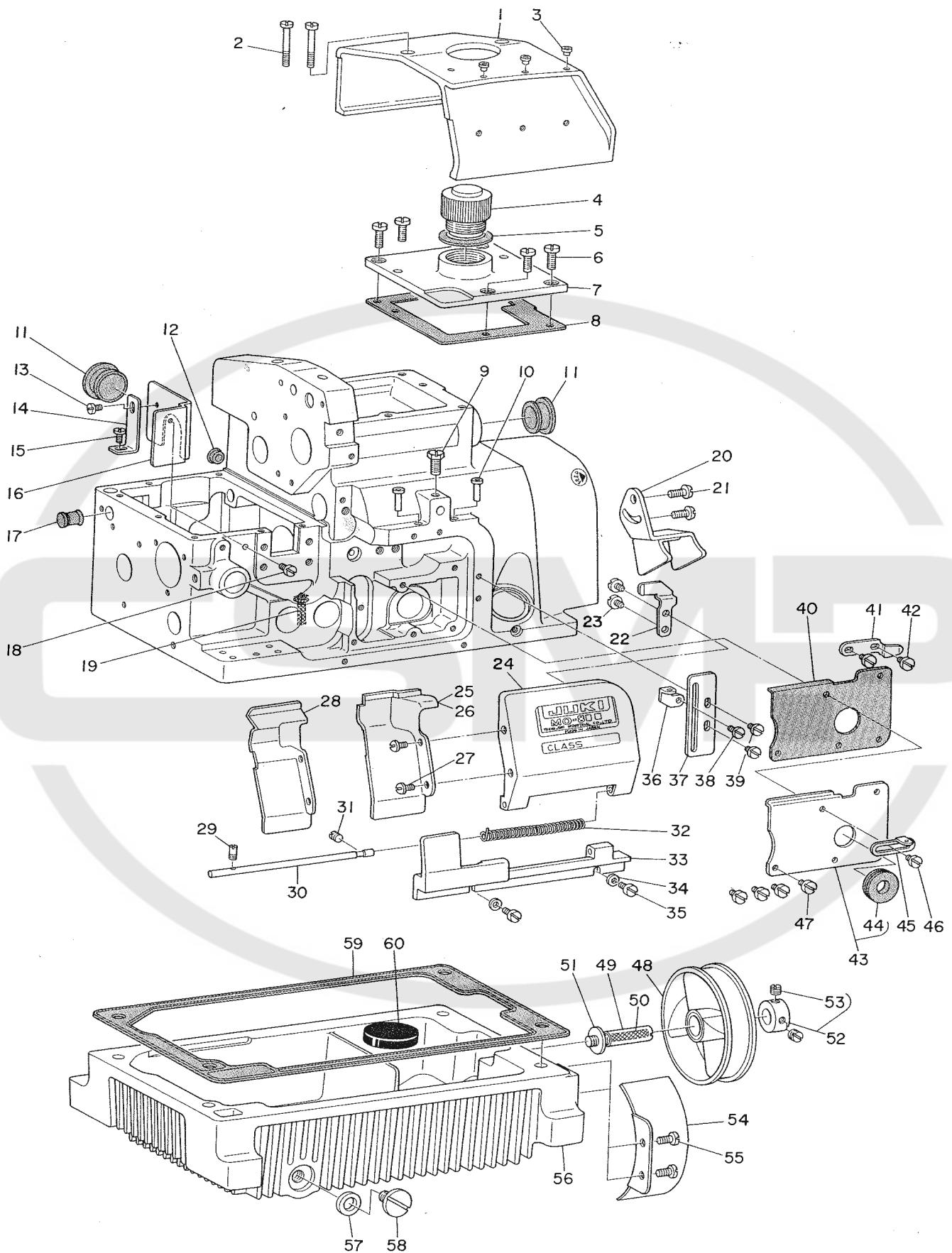
## 1. FRAME COMPONENTS (1)

フレーム関係 (1)

Ref. No.	Note	Part No.	Description	E.C.	Amt. Req.
	注記	品番		変更年月	数量
				品名	
1		B1102-704-000	Side cover	ソクメンカバー	1
2		SS-6152440-SP	Screw 15/64-28 L=23.5	ヒラネジ 15/64-28 L=23.5	1
3		SS-6153040-SP	Screw 15/64-28 L=30.0	ヒラネジ 15/64-28 L=30	1
4		B1505-804-000	Hinge shaft	オサエウデ ヒンジジク	1
5		B1522-804-000	Stopper	オサエウデ ストッパー	1
6		SS-7091110-SP	Screw 9/64-40 L=10.5	マルヒラネジ 9/64-40 L=10.5	2
7		B1148-804-000	Cloth slide plate	ヌノスベリイタ	1
8		B1131-804-000	Pin	メンイタカバーピン	1
9		SS-8090410-SP	Screw 9/64-40 L=3.5	トメネジ 9/64-40 L=3.5	1
10		WZ-0430200-KH	Spring washer	ナミガタザガネ	1
11		B1130-804-000	Face plate cover	メンイタカバー	1
12		B1132-804-000	Spring	メンイタカバー バネ	1
13		SS-4080610-SP	Screw 1/8-44 L=6.4	ナベネジ 1/8-44 L=6.4	2
14	◇01	B1130-804-0A0	Face plate cover asm.	メンイタカバー クミ	1
15	◇01	B1130-816-0A0	Face plate cover asm.	メンイタカバー クミ	1
16	◇01	B1156-804-000	Safety plate	メ ホゴカバー	1
17	◇01	WP-0501016-SC	Washer 5.0 x 10.5 x 1.0	ヒラザガネ 5.0×10.5×1	1
18	◇01	SS-7090710-SL	Screw 9/64-40 L=6.8	マルヒラネジ 9/64-40 L=6.8	1
19		B1144-804-000-A	Cover	シュオクリウデ チョーセツアナ フタ	1
20		B1145-804-000-A	Gasket	シュオクリウデ チョーセツアナフタパッキン	1
21		SS-4090610-SP	Screw 9/64-40 L=6.0	ナベネジ 9/64-40 L=6	6
22		B1151-804-000	Eccentric bushing	ヒンジジク ヘンシンブッシュ	1
23		B1111-804-000	Side cover	ヌノダイ ヨコカバー	1
24		SS-6090630-SP	Screw 9/64-40 L=6.0	ヒラネジ 9/64-40 L=6	1
25		SS-8120740-SP	Screw 3/16-28 L=7.0	トメネジ 3/16-28 L=7	1
26		NS-6120310-SP	Nut 3/16-28	6カクナット 3/16-28	1
27		B1112-804-000-B	Cloth plate	ヌノダイ	1
28		B1114-804-00A	Cloth plate side cover	ヌノダイ ヨコカバー	1
29		WP-0371016-SD	Washer 3.7 x 8.0 x 1.0	ヒラザガネ 3.7×8.0×1	3
30		SS-4090610-SP	Screw 9/64-40 L=6.0	ナベネジ 9/64-40 L=6	3
31		NS-6090310-SP	Nut 9/64-40	6カクナット 9/64-40	1
32		SS-7091110-SP	Screw 9/64-40 L=10.5	マルヒラネジ 9/64-40 L=10.5	1
33		B1117-704-000	Cloth plate stopper	ヌノダイ ストッパー	1
34		SS-7090520-SP	Screw 9/64-40 L=4.5	マルヒラネジ 9/64-40 L=4.5	2
35		B1115-704-0A0	Stopper spring asm.	ヌノダイ ストッパーバネ クミ	1
36		SS-7090520-SP	Screw 9/64-40 L=4.5	マルヒラネジ 9/64-40 L=4.5	2
37		SS-7090910-SP	Screw 9/64-40 L=8.5	マルヒラネジ 9/64-40 L=8.5	6
38		B1179-552-000	Rubber plug	アナ キャップ	2
39		SS-6090670-TP	Screw 9/64-40 L=6.0	ヒラネジ 9/64-40 L=6	1
40		B1116-804-000	Cloth plate washer	ヌノダイ ザ	1
41		B1108-704-000	Feed mechanism cover	オクリフタ	1
42		B1110-804-000	Gasket	オクリフタ パッキン	1
43		B1151-704-000	Vibration-proof plug	ヌノダイ ボーシンセン	1
44		B1154-704-000	Spacer	ヌノダイ ボーシンセン スペーサ	1
45		B1123-804-000-A	Screw stud	シチューボルト	4
46		WP-0751576-SD	Washer 7.5 x 19.0 x 1.5	ヒラザガネ 7.5×19.0×1.5	4
47		WS-0822010-KP	Spring washer	バネザガネ 8.2×15.0×2	4
48		NS-6680410-SP	Nut 9/32-28	6カクナット 9/32-28	4

Note (注記) ◇01.....Special order part

特別注文部品





2. FRAME COMPONENTS (2)

フレーム関係 (2)

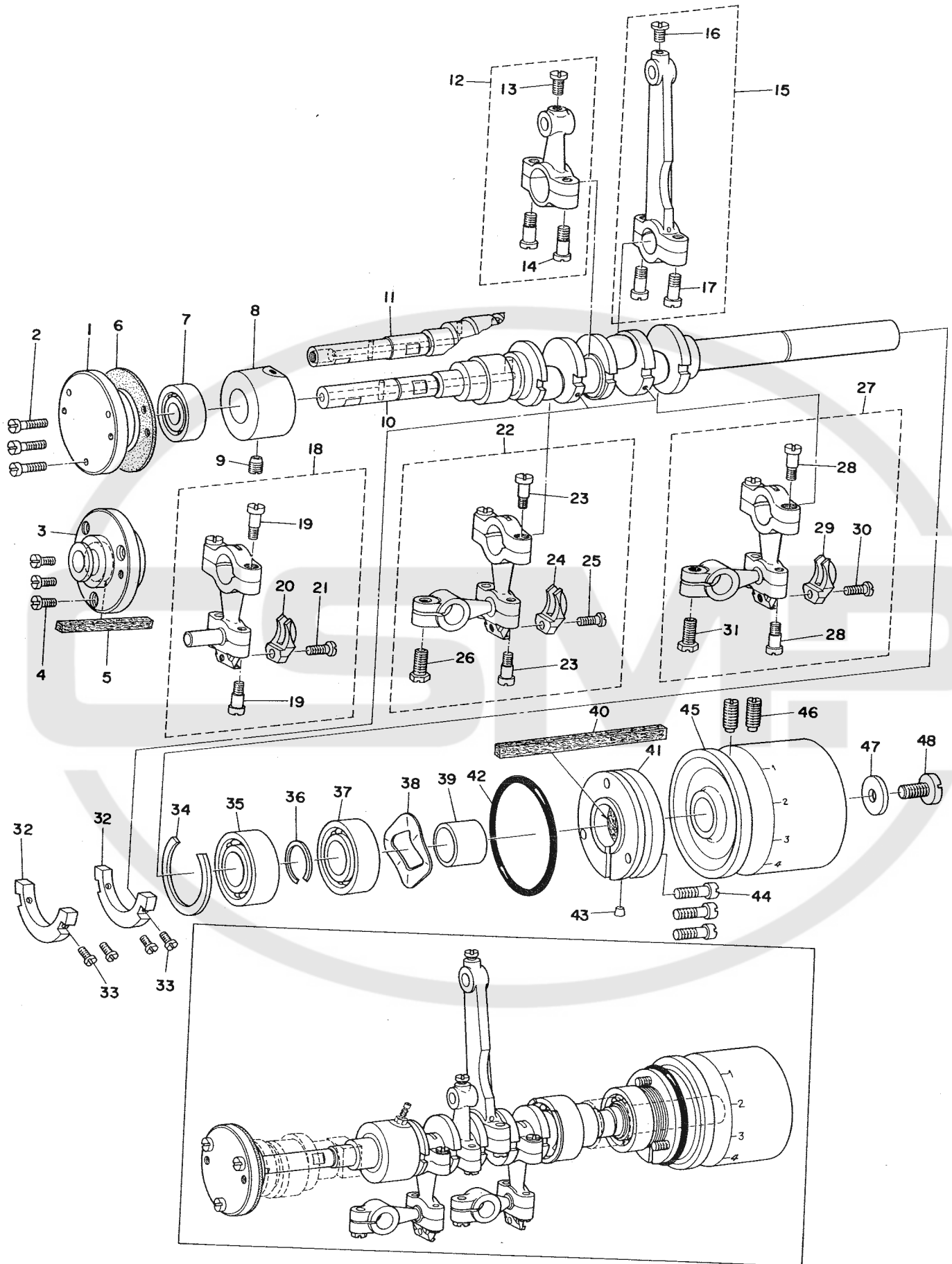
Ref. No.	Note	Part No.	Description	E.C.	Amt. Req.
注記	品番			変更年月	数量
1		B1107-804-000	Upper cover		1
2		SS-6122510-SP	Screw 3/16-28 L=15.0	ウワカバー	2
3		B1124-804-000	Thread guide (small)	ヒラネジ 3/16-28 L=15	1
4		B1105-804-000	Oil cap	イトミチ	3
5		B1106-804-000	Gasket	チューユアナ フタ	1
6		SS-6121010-SP	Screw 3/16-28 L=10.0	チューユアナ パッキン	1
7		B1103-804-000-A	Top cover	ヒラネジ 3/16-28 L=10	4
8		B1104-804-000	Top gasket	ウワブタ	1
9		SS-9151210-TP	Bolt (15/64-28 L=11.8)	ウワブタ パッキン	1
10		B1150-804-000	Thread guide	6カクボルト 15/64-28 L=11.8	1
11		B1166-122-000	Rubber cap	イトミチ (ダイ)	2
12		B1146-804-000	Rubber Cap (7)	シタジク メクラフタ キャップ	2
13		SS-6090540-SP	Screw 9/64-40 L=5.0	ゴムキャップ (D=7)	1
14		B1142-804-000	Oil shield retaining plate	ヒラネジ 9/64-40 L=5	1
15		SS-7090710-SP	Screw 9/64-40 L=6.8	シクリイタ アングル	1
16		B1141-804-000	Oil shield	マルヒラネジ 9/64-40 L=6.8	1
17		B1153-704-000	Rubber plug	オクリ アブラシクリイタ	1
18		SS-7091110-SP	Screw 9/64-40 L=10.5	ヨードーカン ササエジク アナキャップ	1
19		B3524-804-000	Oil wick	マルヒラネジ 9/64-40 L=10.5	1
20		B1135-804-000	Belt guide plate	カンリユー ユシン	1
21		SS-6121050-SP	Screw 3/16-28 L=9.5	ベルト アンゼンイタ	1
22		B1120-804-000-A	Looper cover stopper plate	ヒラネジ 3/16-28 L=9.5	2
23		SS-6090630-SP	Screw 9/64-40 L=6.0	ルーバーカバー ストツパーイタ	1
24		B1119-804-000-A	Looper cover	ヒラネジ 9/64-40 L=6	2
25	◇02	B1121-704-000	Chip guard cover	ルーバーカバー	1
26	◇03	B1121-714-000	Chip guard cover	ヌノクズカバー	1
27		SS-5090610-SP	Screw 9/64-40 L=6.0	ヌノクズカバー	1
28	◇04	B1121-716-000	Chip guard cover	トラスネジ 9/64-40 L=6	2
29		B1155-704-000	Looper cover stopper pin	ヌノクズカバー	1
30		B1114-704-000-A	Looper cover hinge pin	ルーバーカバー ストツパーピン	1
31		SS-8110410-TP	Screw 11/64-40 L=3.5	ルーバーカバー ヒンジジク	1
32		B1140-716-000	Spring	トメネジ 11/64-40 L=3.5	1
33		B1118-704-000-A	Looper cover bracket	ルーバーカバー バネ	1
34		WP-0371016-SD	Washer 3.7 x 8.0 x 1.0	ルーバーカバー ウケダイ	1
35		SS-7091110-SP	Screw 9/64-40 L=10.5	ヒラザガネ 3.7x8.0x1	2
36		B2526-704-000	Lower looper thread guide	マルヒラネジ 9/64-40 L=10.5	2
37		B2527-704-000	Lower looper thread guide retainer	シタルーバ イトアンナイ	1
38		SS-6090520-SP	Screw 9/64-40 L=5.0	シタルーバ イトアンナイ ウケイタ	1
39		SS-6090630-SP	Screw 9/64-40 L=6.0	ヒラネジ 9/64-40 L=5	1
40		B2529-704-000	Gasket	ヒラネジ 9/64-40 L=6	2
41		B1122-704-00B	Looper cover stopper spring	ルーバ ガイド ユボーイタ パッキン	1
42		SS-6090630-SP	Screw 9/64-40 L=6.0	C.7/78 B1122-704-000-A	1
43		B2528-704-0A0	Looper guide oil shield plate asm.	ヒラネジ 9/64-40 L=6	2
44		B2530-704-000	Upper looper shaft rubber ring	ルーバ ガイド ユボーイタ クミ	1
45		B2525-704-000	Upper looper thread guide (right)	ウウルーバ ジク ゴムワ	(1)
46		SS-7090850-SP	Screw 9/64-40 L=8.0	ウウルーバ イトアンナイ ミギ	1
47		SS-6090630-SP	Screw 9/64-40 L=6.0	マルヒラネジ 9/64-40 L=8	1
48		B8217-804-000-A	Cooling fan	ヒラネジ 9/64-40 L=6	4
49		B8216-804-0A0-A	Fan shaft screw asm.	レイキャク ファン	1
50		CQ-3030000-00	Oil wick	ファンジク ネジ クミ	1
51		B8220-804-000	Washer	ユシン	(0.1)
52		B8221-804-0A0	Collar asm.	ファン ワッシャー	1
53		SS-8150510-SP	Screw	ファンジクネジ カラー	1
54	◇05	B8222-804-000	Cover	トメネジ	(2)
55	◇05	SS-6121050-SP	Screw 3/16-28 L=9.5	レイキャク ファン カバー	1
56		B8214-704-000	Oil reservoir	ヒラネジ 3/16-28 L=9.5	2
57		B8219-125-000	Oil drain cap gasket	アブラ ダメ	1
58		SS-6741010-SP	Screw 3/8-28 L=10.0	ハイユアナフタ パッキン	1
59		B8215-704-000	Oil reservoir gasket	ヒラネジ 3/8-28 L=10	1
60	☆	B8228-125-000	Oil reservoir magnet	アブラ ダメ パッキン	1
				D. 1/79 ジシャク	-

Note. (注記) ◇02.....For MO-804  
 ◇03.....For MO-814  
 ◇04.....For MO-816  
 ◇05.....Not needed when belt cover used

MO-804用  
 MO-814用  
 MO-816用  
 ベルトカバー使用の場合は不用

# 3. CRANKSHAFT COMPONENTS

主軸關係



### 3. CRANKSHAFT COMPONENTS

主軸関係

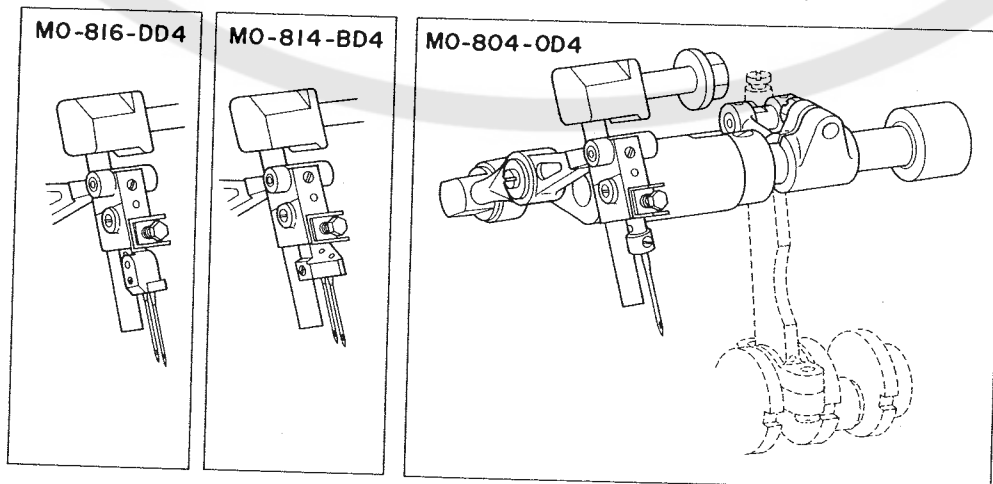
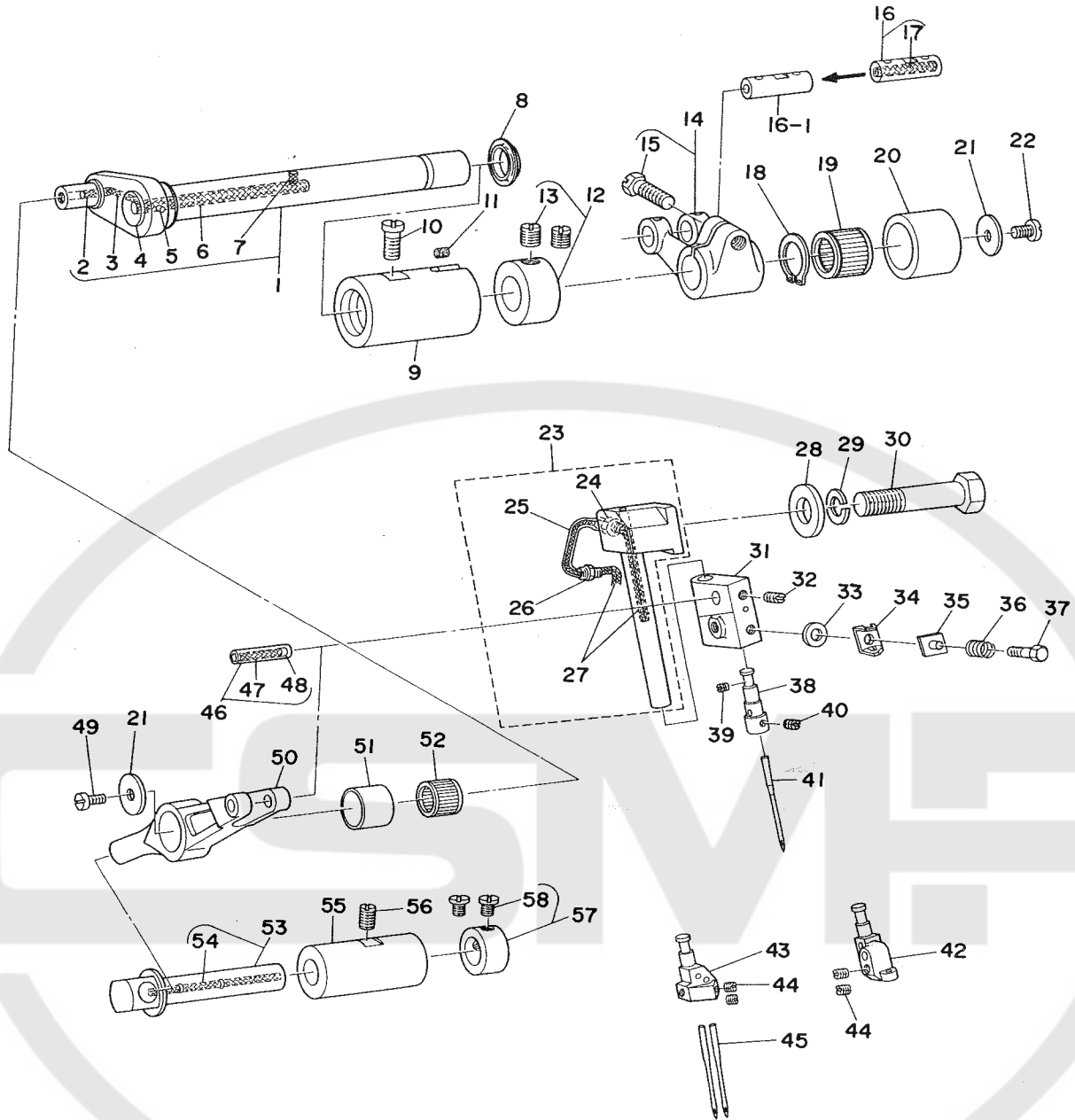
Ref. No.	Note	Part No.	Description	E.C. 変更年月	品名	Amt. Req. 数量
1	◇06	B1214-704-000	Crank shaft bushing (D)		Dメタル	1
2	◇06	SS-7091110-SP	Screw 9/64-40 L=10.5		マルヒラネジ 9/64-40 L=10.5	3
3	◇04	B1214-716-000	Crank shaft bushing (D)		Dメタル	1
4	◇04	SS-6090810-SP	Screw 9/64-40 L=7.5		ヒラネジ 9/64-40 L=7.5	3
5	◇04	B1215-816-000	Felt		Dメタル フェルトリング	1
6		B1219-804-000	Gasket		Dメタル パッキン	1
7		B1215-804-000	Ball bearing (D)		シュジク ボール ベアリング D	1
8		B1213-804-000-A	Crank shaft bushing (C)		Cメタル	1
9		SS-8120740-SP	Screw 3/16-28 L=7.0		トメネジ 3/16-28 L=7	1
10	◇06	B1201-804-000-B	Crank shaft		シュジク	1
11	◇04	B1201-816-000-B	Crank shaft		シュジク	1
12		B4101-804-0A0	Knife driving rod asm.		ウワメス ロッド クミ	1
13		SS-7110710-SP	Screw 11/64-40 L=7.0		マルヒラネジ 11/64-40 L=7	(1)
14		SD-0450701-TP	Hinge screw		ダンネジ D=4.50 H=7.0	(2)
15		B1401-804-0A0	Connecting rod asm.		ハリ クドーロッド クミ	1
16		SS-7110710-SP	Screw 11/64-40 L=7.0		マルヒラネジ 11/64-40 L=7	(1)
17		SD-0450701-TP	Hinge screw		ダンネジ D=4.50 H=7.0	(2)
18	◇04	B2116-816-0A0	Lower looper driving ball arm asm.		シタルーバ タマウデ クミ	1
19		SD-0450701-TP	Hinge screw		ダンネジ D=4.50 H=7.0	(4)
20		B2526-804-000	Stopper		ルーバロッド フレドメ	(1)
21		SS-7110910-TP	Screw 11/64-40 L=8.5		マルヒラネジ 11/64-40 L=8.5	(1)
22	◇06	B2503-804-0A0	Lower looper driving ball arm asm.		シタルーバ タマウデ クミ	1
23		SD-0450701-TP	Hinge screw		ダンネジ D=4.50 H=7.0	(4)
24		B2526-804-000	Stopper		ルーバロッド フレドメ	(1)
25		SS-7110910-TP	Screw 11/64-40 L=8.5		マルヒラネジ 11/64-40 L=8.5	(1)
26	◇06	SS-9121210-TP	Bolt (3/16-28 L=12.0)		6カクボルト 3/16-28 L=13.5	(1)
27		B2502-804-0A0	Upper looper driving ball arm asm.		ウフルーバ タマウデ クミ	1
28		SD-0450701-TP	Hinge screw		ダンネジ D=4.50 H=7.0	(4)
29		B2526-804-000	Stopper		ルーバロッド フレドメ	(1)
30		SS-7110910-TP	Screw 11/64-40 L=8.5		マルヒラネジ 11/64-40 L=8.5	(1)
31		SS-9121210-TP	Bolt (3/16-28 L=12.0)		6カクボルト 3/16-28 L=13.5	(1)
32	☆	B1217-804-000	Counterweight	D. 1/79	ツリアイオモリ	-
33	☆	SS-6080810-SP	Screw 1/8-44 L=8.0	D. 1/79	ヒラネジ 1/8-44 L=8	-
34		B1212-704-000	Bearing retainer		ボール ベアリング トメワ	1
35		B1211-804-000	Bearing (B) for crank shaft		シュジク ボール ベアリング B	1
36		RC-1401213-KP	Snap ring		Cガタ トメワ	1
37		B1210-804-000	Bearing (A) for crank shaft		シュジク ボール ベアリング A	1
38		WZ-2640310-KH	Waved washer 26.4 x 33.9 x 3.5		ナミガタザガネ 26.4x33.9x3.5	1
39		B1204-704-000	Bearing sleeve		ベアリング スリーブ	1
40		B1207-804-000	Felt		フェルト リング	1
41		B1206-704-000	Spring retainer		サラバネ ウケイタ	1
42		RO-4453001-00	Rubber ring		Oリング	1
43		TA-0290301-M0	Plug 2.9 x 3.2 L=3.0		トメセン 2.9x3.2 L=3	1
44		SS-6121610-TP	Screw 3/16-28 L=15.5		ヒラネジ 3/16-28 L=15.5	3
45		B1203-704-000	Hand wheel		ハズミグルマ	1
46		SS-8151150-SP	Screw 15/64-28 L=10.5		トメネジ 15/64-28 L=10.5	2
47		WP-0612056-SD	Washer 6.1 x 18.5 x 2.0		ヒラザガネ 6.1x18.5x2	1
48		SS-7151330-SP	Screw 15/64-28 L=13.0		マルヒラネジ 15/64-28 L=13	1

Note (注記) ◇04.....For MO-816  
 ◇06.....For MO-804, MO-814

MO-816用  
 MO-804, MO-814用

# 4. NEEDLE DRIVING SHAFT COMPONENTS

針駆動軸關係



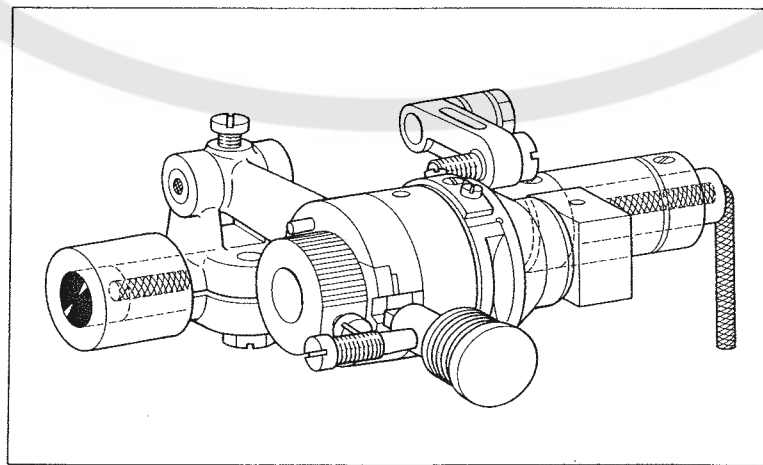
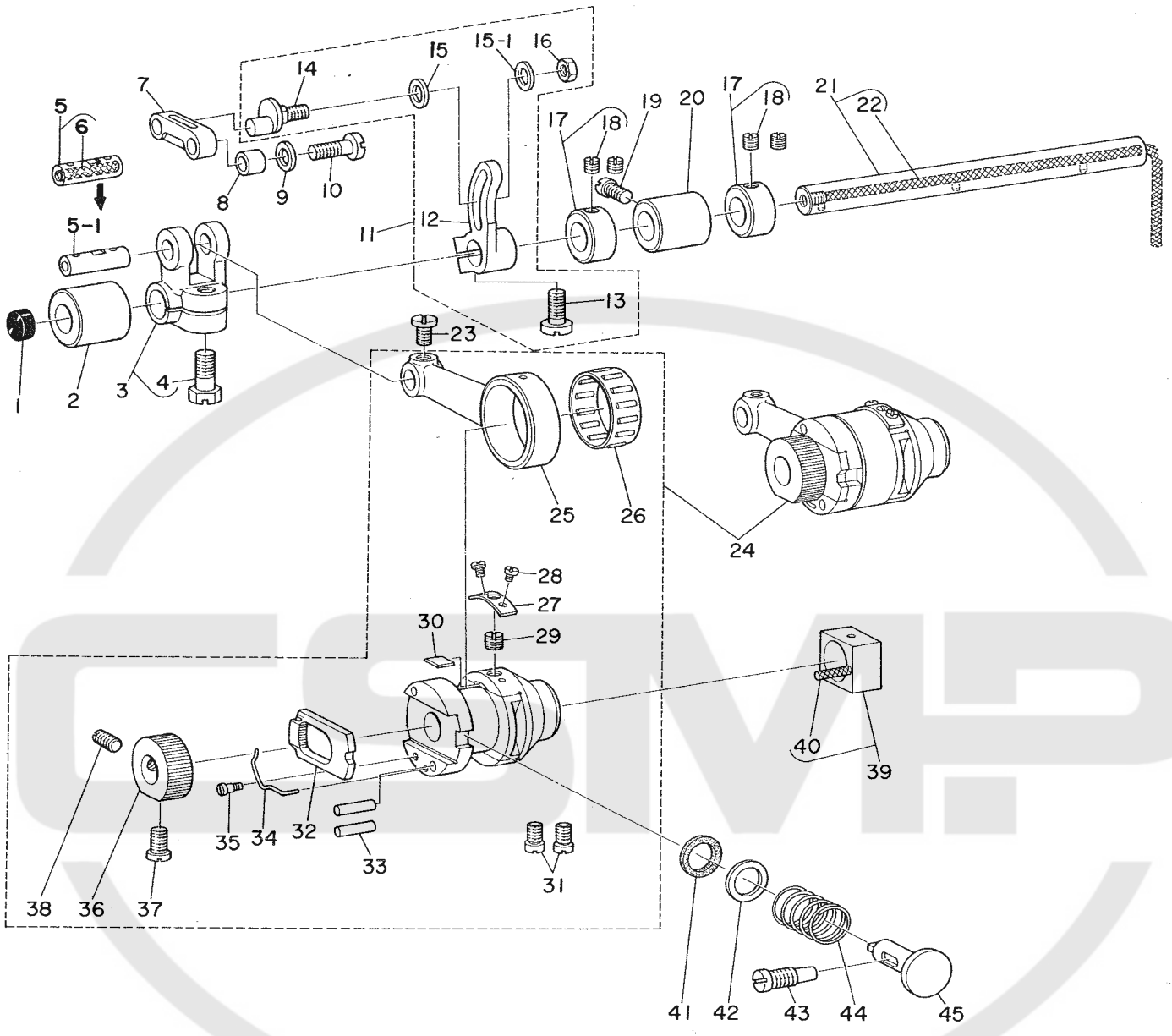
# 4. NEEDLE DRIVING SHAFT COMPONENTS

# 針駆動軸関係

Ref. No.	Note	Part No.	Description	E.C.	品名	Amt. Req.
No.	注記	品番		変更年月		数量
1		B1409-804-0A0-A	Needle driving shaft asm		ハリ クドージク クミ	1
2		B3511-704-000	Oil felt		ハリクドージク フェルト	(0.1)
3		B3512-704-00B	Oil wick		アクリル ユシン	(0.1)
4		B1414-804-000	Oil cap		ハリ クドージク アブラ フタ	(1)
5		TA-0180401-MO	Plug 1.8 x 2.1 L=4.3		トメセン 1.8×2.1 L=4.3	(1)
6		B3510-704-000	Oil felt		ハリクドージク フェルト (チョウ)	(0.1)
7		B3511-704-000	Oil felt		ハリクドージク フェルト	(0.1)
8		B1433-804-000	Oil seal ring		ハリ クドージク オイルシール	1
9		B1403-804-000-A	Bushing, front		ハリ クドー マエメタル	1
10		SS-6121020-SP	Screw 3/16-28 L=9.5		ヒラネジ 3/16-28 L=9.5	1
11		B3525-704-000	Oil felt		ハリクドー マエメタル フェルト	1
12		CS-1201010-SH	Thrust collar asm.		スラストウケ D=12.0 W=10 クミ	1
13		SS-8660610-TP	Screw 1/4-40 L=6.0		トメネジ 1/4-40 L=6	(2)
14		B1402-804-0A0	Forked crank asm.		フタマタ クランク クミ	1
15		SS-9151210-TP	Bolt (15/64-28 L=11.8)		6カクボルト 15/64-28 L=11.8	(1)
16	☆	B1612-804-CA0	Crank pin asm. (C)	D. 1/79	B1612-804-C00	-
16-1	☆	B1612-804-C00	Crank pin (C)	A. 1/79	オクリフタマタ クランクピン C	1
17	☆	CQ-2020000-00	Oil wick	D. 1/79	ユシン	-
18	◇07	B1406-804-000	Stop ring		ハリ クドージク トメワ	1
19		B1404-804-00B	Bearing		ハリ クドージク ベアリング	1
20		B1405-804-000	Outer sleeve		ハリ クドージク ソトワ	1
21		B1413-804-000	Washer		ハリ クドージク ザガネ	2
22		SS-6090630-SP	Screw 9/64-40 L=6.0		ヒラネジ 9/64-40 L=6	1
23		B1421-704-0A0	Needle clamp guide shaft asm.		ハリドメ アンナイボー クミ	1
24		SQ-1110401-MZ	Connecting screw		ビニールパイプ ツギテ	(1)
25		B3517-704-000	Oil wick tube		ハリドメ アンナイボー レンケツパイプ	(1)
26		SQ-1120451-MZ	Connecting screw		ビニールパイプ ツギテ	(1)
27		CQ-2020000-00	Oil wick		ユシン	(0.2)
28		WP-0850002-SP	Washer 8.5 x 18.0 x 1.6		ヒラザガネ 8.5×18.0×1.6	1
29		WS-0822010-KP	Spring washer		バネザガネ 8.2×15.0×2	1
30		SS-9703413-CP	Bolt (5/16-24 L=34.0)		6カクボルト 5/16-24 L=34	1
31		B1419-716-000-A	Needle clamp base		ハリドメダイ	1
32		SS-8080410-TP	Screw 1/8-44 L=3.5		トメネジ 1/8-44 L=3.5	1
33		WP-0371016-SD	Washer 3.7 x 8.0 x 1.0		ヒラザガネ 3.7×8.0×1	1
34		B1425-704-000	Needle thread tension disc		ハライト チョーシイタ	1
35		B1423-704-000	Upper plate		ハライトオサエ	1
36		B1424-804-000	Spring		ハリボートンピン イトチョーシ バネ	1
37	◇02	B1427-804-000	Hinge screw		ハライト チョーシイタ ダンネジ	1
38		B1435-804-000	Needle clamp		イツボンバリ ハリドメ	1
39	◇02	SS-8110410-TP	Screw 11/64-40 L=3.5		トメネジ 11/64-40 L=3.5	1
40	◇02	SS-8080310-TP	Screw 1/8-44 L=2.8		トメネジ 1/8-44 L=2.8	1
41	◇04	MDC-270B1100	Needle DC x 27 #11		ハリ DC X27 #11	1
42	◇03	B1420-716-D00	Needle clamp		ニジューカン ハリドメ D	1
43	◇08	B1420-714-B00	Needle clamp		ニホンバリ ハリドメ B	1
44	◇08	SS-8080410-TP	Screw 1/8-44 L=3.5		トメネジ 1/8-44 L=3.5	2
45		MDC-270B1100	Needle DC x 27 #11		ハリ DC X27 #11	2
46		B1422-804-CA0	Pin asm. (C)		ウワルーバガイド ピン	1
47		CQ-2020000-00	Oil wick		ユシン	(0.1)
48		B1432-804-000	Pin cover		ハリ クドーレバー ピン フタ	(2)
49		SS-6090420-SP	Screw 9/64-40 L=4.0		ヒラネジ 9/64-40 L=4	1
50		B1410-804-000	Needle driving lever		ハリ クドーレバー	1
51	◇07	B1412-804-000	Outer sleeve		ハリ クドーレバー ソトワ	1
52		B1411-804-B00	Bearing (B)		ハリ クドーレバー ベアリング B	1
53		B1416-804-0A0	Needle driving lever shaft		ハリ クドーレバージク	1
54		CQ-3030000-00	Oil wick		ユシン	(0.1)
55		B1417-804-000	Bushing		ハリ クドーレバージク メタル	1
56		SS-8151550-SP	Screw 15/64-28 L=15.0		トメネジ 15/64-28 L=15	1
57		CS-087081A-SH	Thrust collar asm.		スラストウケ D=8.73 W=8 クミ	1
58		SS-6110420-TP	Screw 11/64-40 L=4.8		ヒラネジ 11/64-40 L=4.8	(2)

Note (注記) ◇02.....For MO - 804  
 ◇03.....For MO - 814  
 ◇04.....For MO - 816  
 ◇07.....Selecting part for fit tolerance  
 ◇08.....For MO - 814, MO - 816

MO - 804用  
 MO - 814用  
 MO - 816用  
 選択かん合部品  
 MO - 814, MO - 816用



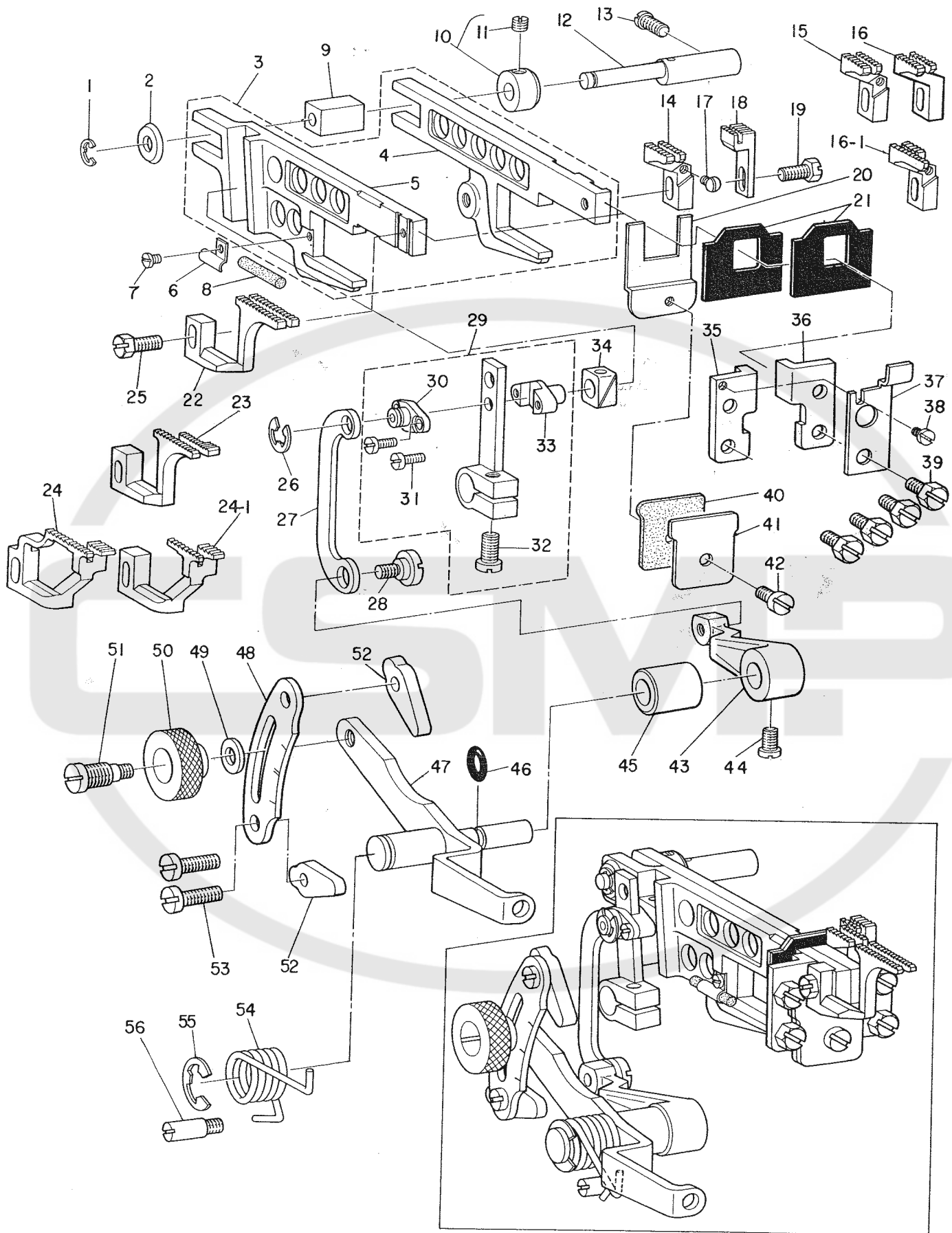
5. FEED MECHANISM COMPONENTS (1)

送り関係 (1)

Ref. No.	Note	Part No.	Description	E.C.	品名	Amt. Req.
No.	注記	品番		変更年月		数量
1		B1125-804-000	Metal cap		オクリジク メタルキャップ	1
2		B1614-804-000	Feed rocker shaft bushing, front		オクリジク マエメタル	1
3		B1611-804-OA0	Forked link asm.		オクリ フタマタリンク クミ	1
4		SS-9151210-TP	Bolt (15/64-28 L=11.8)		6カクボルト 15/64-28 L=11.8	(1)
5	☆	B1612-804-CA0	Crank pin asm. (C)	D. 1/79	B1612-804-C00	—
5-1	☆	B1612-804-C00	Crank pin (C)	A. 1/79	オクリフタマタ クランクピン C	1
6	☆	CQ-2020000-00	Oil wick	D. 1/79	ユシン	—
7		B1619-804-000	Feed link		シュオクリ リンク	1
8		B1620-804-000	Collar		シュオクリ ピンカラー	1
9		B2107-816-000	Washer for chain looper rod		ロッド ザガネ	1
10		SS-6121220-TP	Screw 3/16-28 L=11.5		ヒラネジ 3/16-28 L=11.5	1
11		B1616-804-OA0-A	Feed rocker asm.		シュオクリ ウデ クミ	1
12		B1616-804-000-A	Feed rocker		シュオクリ ウデ	(1)
13		SS-6121220-TP	Screw 3/16-28 L=11.5		ヒラネジ 3/16-28 L=11.5	(1)
14		B1617-804-000	Pin		シュオクリ ウデ ピン	(1)
15		B1618-804-000	Washer	M.8/78	シュオクリ ウデ ザガネ	(1)
15-1		B1667-804-000	Washer (B)	A.8/78	シュオクリ ウデ ザガネ B	(1)
16		NS-6120310-SP	Nut 3/16-28		6カクナット 3/16-28	(1)
17		CS-095081B-SH	Thrust collar asm.		スラストウケ D=9.53 W=8 クミ	2
18		SS-8110410-SP	Screw (11/64-40 L=6.5)		トメネジ 11/64-40 L=6.5	(4)
19		SS-6121020-SP	Screw 3/16-28 L=9.5		ヒラネジ 3/16-28 L=9.5	1
20		B1615-804-000	Feed rocker shaft bushing, rear		オクリジク ウシロメタル	1
21		B1613-804-OA0	Rocker shaft asm.		オクリ ジク	1
22		CQ-2020000-00	Oil wick		ユシン	(0.3)
23		SS-7110710-SP	Screw 11/64-40 L=7.0		マルヒラネジ 11/64-40 L=7	1
24		B1601-804-OB0	Feed eccentric body asm.		オクリカム シジダイ クミ	1
25		B1610-804-000	Crank rod		オクリ クランクロッド	(1)
26	◇07	B1609-804-C00	Bearing		オクリ ベアリング	(1)
27		B1666-704-000	Lock screw presser plate		オクリ ロックネジ オサエイタ	(1)
28		SS-4060310-SP	Screw 3/32 L=2.5		ナベネジ 3/32-56 L=2.5	(2)
29		SS-8620410-TM	Screw 3/16-32 L=4		トメネジ 3/16-32 L=4	(1)
30		B1665-704-000	Feed lock plate		オクリ ロックイタ	(1)
31		SS-6110650-TP	Screw 11/64-40 L=5.5		ヒラネジ 11/64-40 L=5.5	(2)
32		B1604-704-000	Ratchet pawl		ラチェット	(1)
33		B1607-704-000	Feed regulating pin		オクリ セイゲンピン	(2)
34		B1606-704-000	Ratchet pawl spring		ラチェット オサエバネ	(1)
35		SD-0260271-SP	Hinge screw D=2.60 H=2.7		ダンネジ D=2.60 H=2.7	(1)
36		B1605-704-000	Ratchet gear		ラチェット ギア	(1)
37		SS-6110710-TP	Screw 11/64-40 L=6.5		ヒラネジ 11/64-40 L=6.5	(1)
38		SS-8110750-SP	Screw 11/64-40 L=6.5		トメネジ 11/64-40 L=6.5	(1)
39		B1623-804-OA0	Slide block asm.		ジョーゲオクリ カクゴマ クミ	1
40		CQ-2000000-00	Oil wick		ユシン	(0.1)
41		B1651-704-000	Felt		オシボタン フェルト	1
42		B1654-704-000	Washer		オシボタン ジグザ	1
43		SS-7151550-SP	Screw		マルヒラネジ 15/64-28 L=14.5	1
44		B1652-704-000	Spring		オシボタン バネ	1
45		B1650-704-000	Push button stud		オシボタン ジク	1

Note (注記) ◇07.....Selecting part for fit tolerance

選択かん合部品





6. FEED MECHANISM COMPONENTS (2)

送り関係 (2)

Ref. No.	Note 注記	Part No. 品番	Description	E.C. 変更年月	品名	Amt. Req. 数量
1		RE-040000-KO	Snap ring (4.0)		Eガタ トメワ 4	1
2		B1626-804-000-A	Washer		ヨードーカン ササエジクザガネ	1
3		B1621-804-0A0	Main feed bar asm.		シュオクリ ヨードーカン クミ	1
4		B1621-804-000	Main feed bar		シュオクリ ヨードーカン	(1)
5		B1622-804-000	Differential feed bar		フクオクリ ヨードーカン	(1)
6		B1666-804-000	Oil wick holder		オクリ ユシンオサエ	1
7		SS-7060310-SP	Screw 3/32-56 L=3.0		マルヒラネジ 3/32-56 L=3	1
8		B3525-804-000	Oil felt		カクゴマ キューユフエルト	1
9		B1624-704-000	Slide block		ヨードーカン ササエ カクゴマ	1
10		B1627-804-0A0-A	Collar asm.		ヨードーカン ササエジク カラー クミ	1
11		SS-8110410-TP	Screw 11/64-40 L=3.5		トメネジ 11/64-40 L=3.5	(1)
12		B1625-804-000-A	Feed bar shaft		ヨードーカン ササエジク	1
13		SS-6121020-SP	Screw 3/16-28 L=9.5		ヒラネジ 3/16-28 L=9.5	1
14	◇02	B1656-805-000	Main feed dog		シュ オクリバ	1
15	◇03	B1656-804-000	Main feed dog		シュ オクリバ	1
16	◇13	B1656-816-000	Main feed dog		シュ オクリバ	1
16-1	◇14	B1656-816-00A	Main feed dog		シュ オクリバ	1
17		SS-5060410-SP	Screw 3/32-56 L=3.5		マルネジ 3/32-56 L=3.5	1
18		B1658-804-000	Auxiliary feed dog		ホジヨ オクリバ	1
19		SS-9111050-SP	Bolt (11/64-40 L=9.5)		6カクボルト 11/64-40 L=9.5	1
20		B1660-704-000	Presser plate		ヨードーカン アブラキリ オサエ	1
21		B1661-804-000	Oil shield		ヨードーカン アブラキリ A	2
22	◇02	B1657-805-000-A	Differential feed dog		フク オクリバ	1
23	◇03	B1657-804-00C	Differential feed dog (C)		フク オクリバ C	1
24	◇13	B1657-816-000	Differential feed dog		フク オクリバ	1
24-1	◇14	B1657-816-00A	Differential feed dog		フク オクリバ	1
25		SS-9111010-SP	Bolt (11/64-40 L=9.5)		6カクボルト 11/64-40 L=9.5	1
26		RE-0500000-KO	Snap ring 5.0		Eガタ トメワ 5	1
27		B1640-804-000-A	Differential feed driving link		サドー チョーセツリンク	1
28		SD-0720261-SP	Hinge screw D=7.2 H=2.6		ダンネジ D=7.2 H=2.6	1
29		B1632-704-0A0-A	Differential feed rocker asm.		フクオクリウデ クミ	1
30		B1631-804-000-A	Pin cover		フクオクリピン フタ	(1)
31		SS-6080410-SP	Screw 1/8-44 L=4.0		ヒラネジ 1/8-44 L=4	(2)
32		SS-6121220-TP	Screw 3/16-28 L=11.5		ヒラネジ 3/16-28 L=11.5	(1)
33		B1630-804-000-A	Differential feed pin		フクオクリピン	(1)
34		B1663-804-000	Slide block		フクオクリピン カクゴマ	1
35		B1628-704-000	Feed bar support, left		オクリ ヨードーカン オサエ ヒダリ	1
36		B1629-704-000	Feed bar support, right		オクリ ヨードーカン オサエ ミギ	1
37		B1149-804-00B	Throat plate holder		ハリイタ ササエ	1
38		SS-6060410-TP	Screw 3/32-56 L=3.5		ヒラネジ 3/32-56 L=3.5	1
39		SS-9120910-TP	Bolt (3/16-28 L=9.0)		6カクボルト 3/16-28 L=9	4
40		B1664-704-000	Gasket		ヨードーカン シタイタ パッキン	1
41		B1663-704-000	Feed bar plate		ヨードーカン シタイタ	1
42		SS-6091210-TP	Screw 9/64-40 L=12.0		ヒラネジ 9/64-40 L=12	1
43		B1642-804-000-B	Differential feed rocker		サドー チョーセツウデ	1
44		SS-7120910-SP	Screw 3/16-28 L=9.0		マルヒラネジ 3/16-28 L=9	1
45		B1645-704-000-A	Bushing		サドー チョーセツジク メタル	1
46		RO-0601501-00	Rubber ring		Oリング	1
47		B1643-804-0A0	Rocker shaft asm.		サドー チョーセツジク クミ	1
48		B1648-804-000	Differential feed graduation		サドー チョーセツ メモリイタ	1
49		WP-0621016-SD	Washer 6.2 x 13.0 x 1.0		ヒラザガネ 6.2x13.0x1	1
50		B1647-704-000-A	Differential feed lock nut		サドー ロックナット	1
51		B1646-704-000-A	Differential feed hinge screw		サドー ダンネジ	1
52		B1649-804-000	Stopper		サドー チョーセツ ストッパー	2
53		SS-6121210-SP	Screw 3/16-28 L=12.0		ヒラネジ 3/16-28 L=12	2
54		B1664-804-000	Spring		サドー チョーセツレバー バネ	1
55		RE-0900000-KP	Snap ring 9		Eガタ トメワ	1
56		B1508-352-000	Stopper screw		ストッパーネジ	1

Note (注記) ◇02.....For MO - 804

◇03.....For MO - 814

◇13.....Standard part for MO - 816

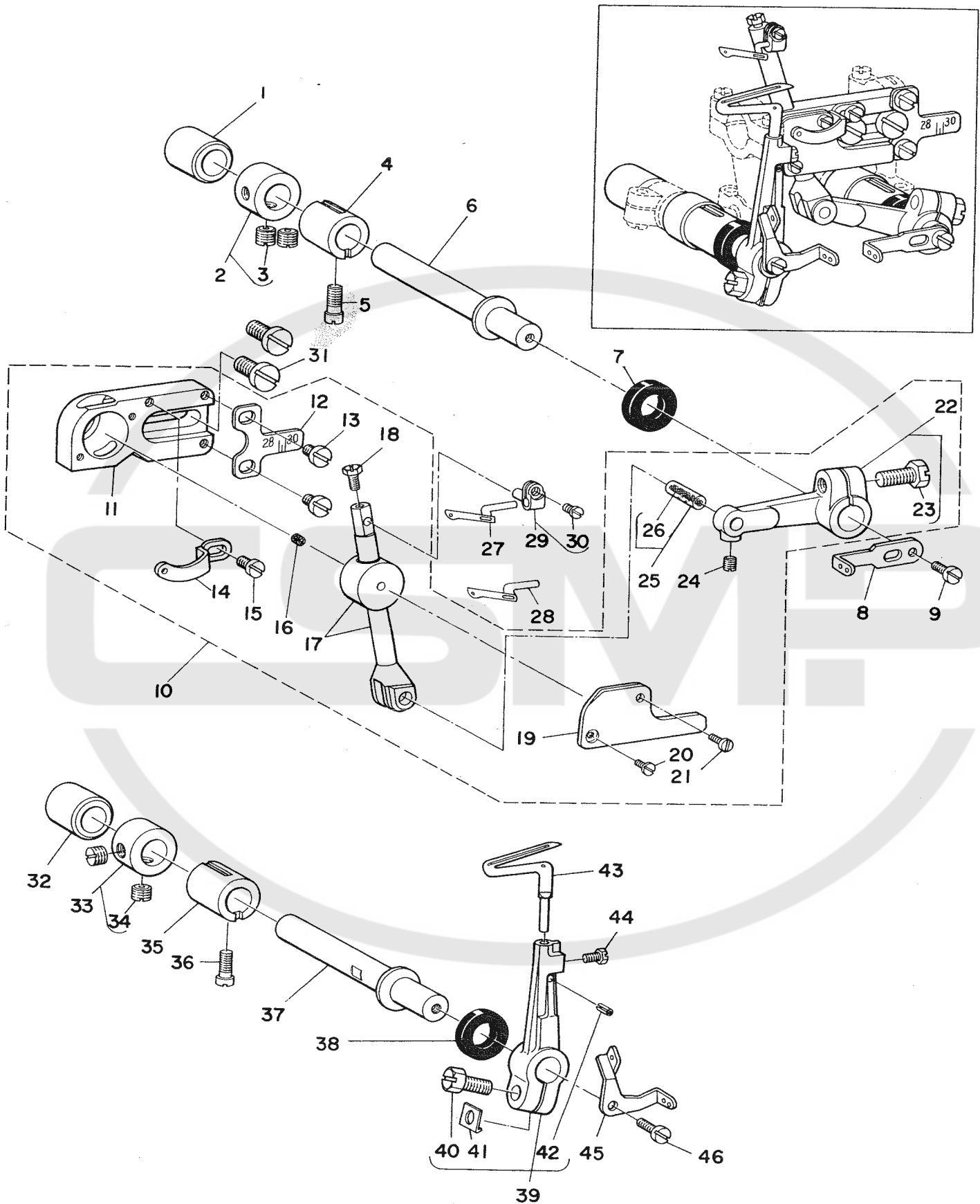
◇14.....Special order part for MO - 816

MO-804用

MO-814用

MO-816輸出用

MO-816国内用



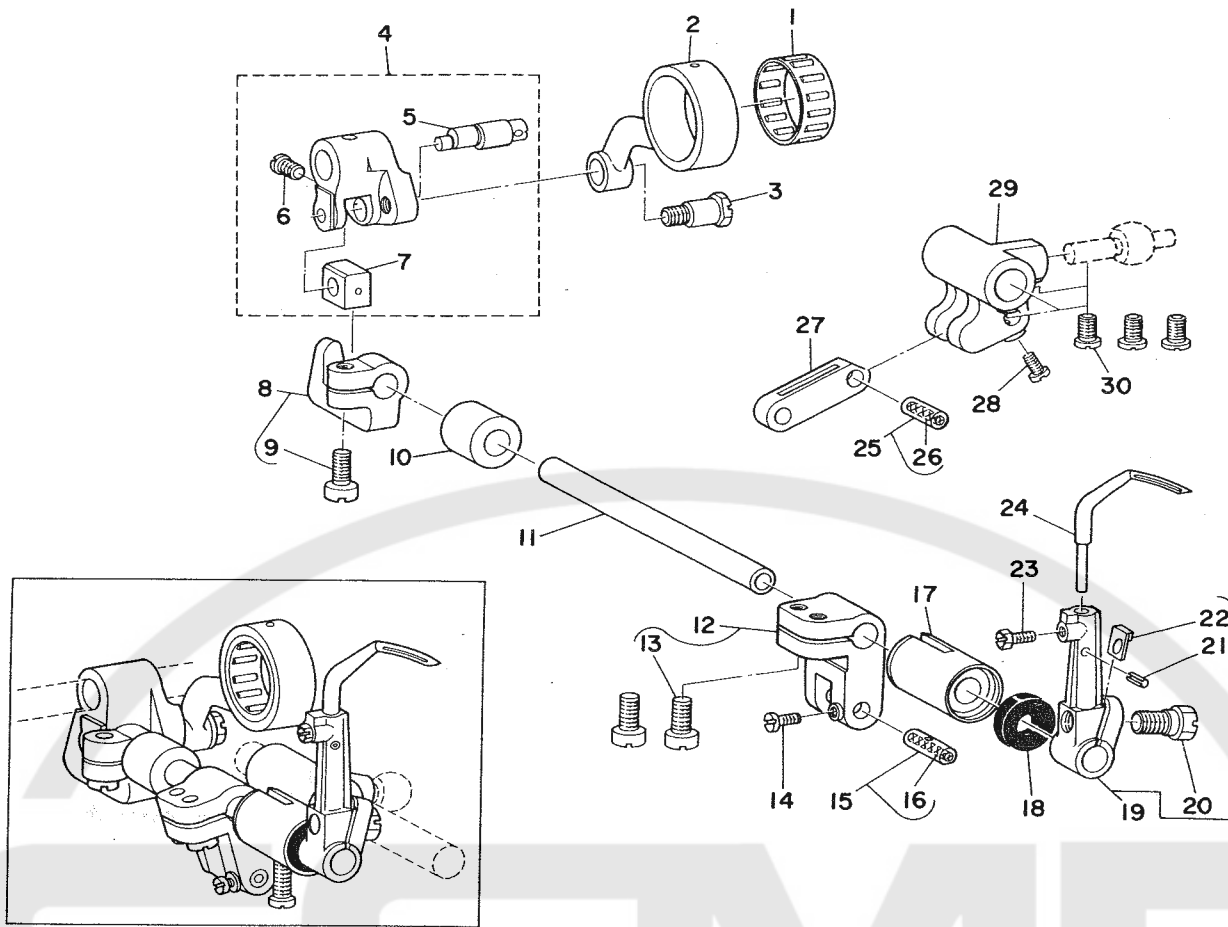
7. UPPER & LOWER LOOPER COMPONENTS

上ルーパ, 下ルーパ関係

Ref. No.	Note 注記	Part No. 品番	Description	E.C. 変更年月	品名	Amt. Req. 数量
1		B2509-804-000	Bushing, rear		ルーバジク ウシロメタル	1
2		CS-103121A-SH	Thrust collar asm.		スラストウケ D=10.32 W=12 クミ	1
3		SS-8660530-TP	Screw 1/4-40 L=4.5		トメネジ 1/4-40 L=4.5	(2)
4		B2507-804-000-B	Bushing front for upper looper shaft		ルーバジク マエメタル	1
5		SS-6121020-SP	Screw 3/16-28 L=9.5		ヒラネジ 3/16-28 L=9.5	1
6		B2505-704-000	Upper looper shaft		ウフ ルーバジク	1
7		B2508-704-000	Oil seal		ルーバジク オイルシール	1
8		B2523-704-000	Looper thread take-up (right)		ルーバ テンビン ミギ	1
9		SS-6090630-SP	Screw 9/64-40 L=6.0		ヒラネジ 9/64-40 L=6	1
10		B2512-704-0A0	Upper looper guide asm.		ウフルーパガイド クミ	1
11		B2510-704-000	Upper looper guide retainer		ウフルーパガイド ササエ	(1)
12		B2528-804-000	Stitch plate		ウフルーパガイド メモリイタ	(1)
13		SS-7090510-SP	Screw 9/64-40 L=4.6		マルヒラネジ 9/64-40 L=4.6	(2)
14		B2524-704-000	Upper looper thread guide (left)		ウフルーパ イトアンナイ ヒダリ	(1)
15		SS-6090630-SP	Screw 9/64-40 L=6.0		ヒラネジ 9/64-40 L=6	(1)
16		B3526-704-000	Oil felt		ウフルーパガイド キューユフェルト	(1)
17		B2517-804-0A0-A	Holder connection asm.		ウフルーパ ダキ クミ	(1)
18		SS-9090610-TP	Bolt (9/64-40 L=5.5)		6カクボルト 9/64-40 L=5.5	(1)
19		B2515-704-000	Guide cover		ウフルーパガイド フタ	(1)
20		SS-5060310-SP	Screw 3/32-56 L=2.8		トラスネジ 3/32-56 L=2.8	(1)
21		SS-7060610-SP	Screw 3/32-56 L=5.5		マルヒラネジ 3/32-56 L=5.5	(1)
22		B2516-804-0A0	Looper holder asm.		ルーバジク ウデ クミ	(1)
23		SS-9151210-TP	Bolt (15/64-28 L=11.8)		6カクボルト 15/64-28 L=11.8	(1)
24		SS-8080410-TP	Screw 1/8-44 L=3.5		トメネジ 1/8-44 L=3.5	(1)
25		B1422-804-CA0	Pin asm. (C)		ウフルーパガイド ビン	(1)
26		CQ-2020000-00	Oil wick		ユシン	(0.1)
27	◇09	B2519-804-000	Upper looper		ウフルーパ	1
28	◇03	B2519-814-000	Upper looper		ウフルーパ	1
29		B2518-804-000-A	Upper looper holder	D. 1/78	ウフルーパ シジウデ	—
		B2518-804-0A0-B	Upper looper holder asm.	A. 1/78	ウフルーパ シジウデ クミ	1
30		SS-6060510-TP	Screw 3/32-56 L=4.5	D. 1/78	ヒラネジ 3/32-56 L=4.5	—
		SS-6080410-SP	Screw 1/8-44 L=4	A. 1/78	ヒラネジ 1/8-44 L=4	(1)
31		SS-6151440-SP	Screw 15/64-28 L=14.0		ヒラネジ 15/64-28 L=14	2
32		B2509-804-000	Bushing, rear		ルーバジク ウシロメタル	1
33	◇06	CS-103121A-SH	Thrust collar asm.		スラストウケ D=10.32 W=12 クミ	1
34	◇06	SS-8660530-TP	Screw 1/4-40 L=4.5		トメネジ 1/4-40 L=4.5	(2)
35		B2507-804-000-B	Bushing front for upper looper shaft		ルーバジク マエメタル	1
36		SS-6121020-SP	Screw 3/16-28 L=9.5		ヒラネジ 3/16-28 L=9.5	1
37		B2506-704-000	Lower looper shaft		シタ ルーバジク	1
38		B2508-704-000	Oil seal		ルーバジク オイルシール	1
39		B2520-704-0A0	Holder asm.		シタルーパ シジウデ クミ	1
40		SS-9151210-TP	Bolt (15/64-28 L=11.8)		6カクボルト 15/64-28 L=11.8	(1)
41		B2531-704-000	Washer		シジウデ シメワッシャー	(1)
42		PS-0200062-KH	Spring pin 2 x 6		スプリングピン 2x6	(1)
43		B2521-804-000	Lower looper		シタルーパ	1
44		SS-9090610-TP	Bolt (9/64-40 L=5.5)		6カクボルト 9/64-40 L=5.5	1
45		B2522-704-000	Looper thread take-up (left)		ルーバ テンビン ヒダリ	1
46		SS-6090630-SP	Screw 9/64-40 L=6.0		ヒラネジ 9/64-40 L=6	1

Note (注記) ◇03..... For MO - 814  
 ◇06..... For MO - 804, MO - 814  
 ◇09..... For MO - 804, MO - 816

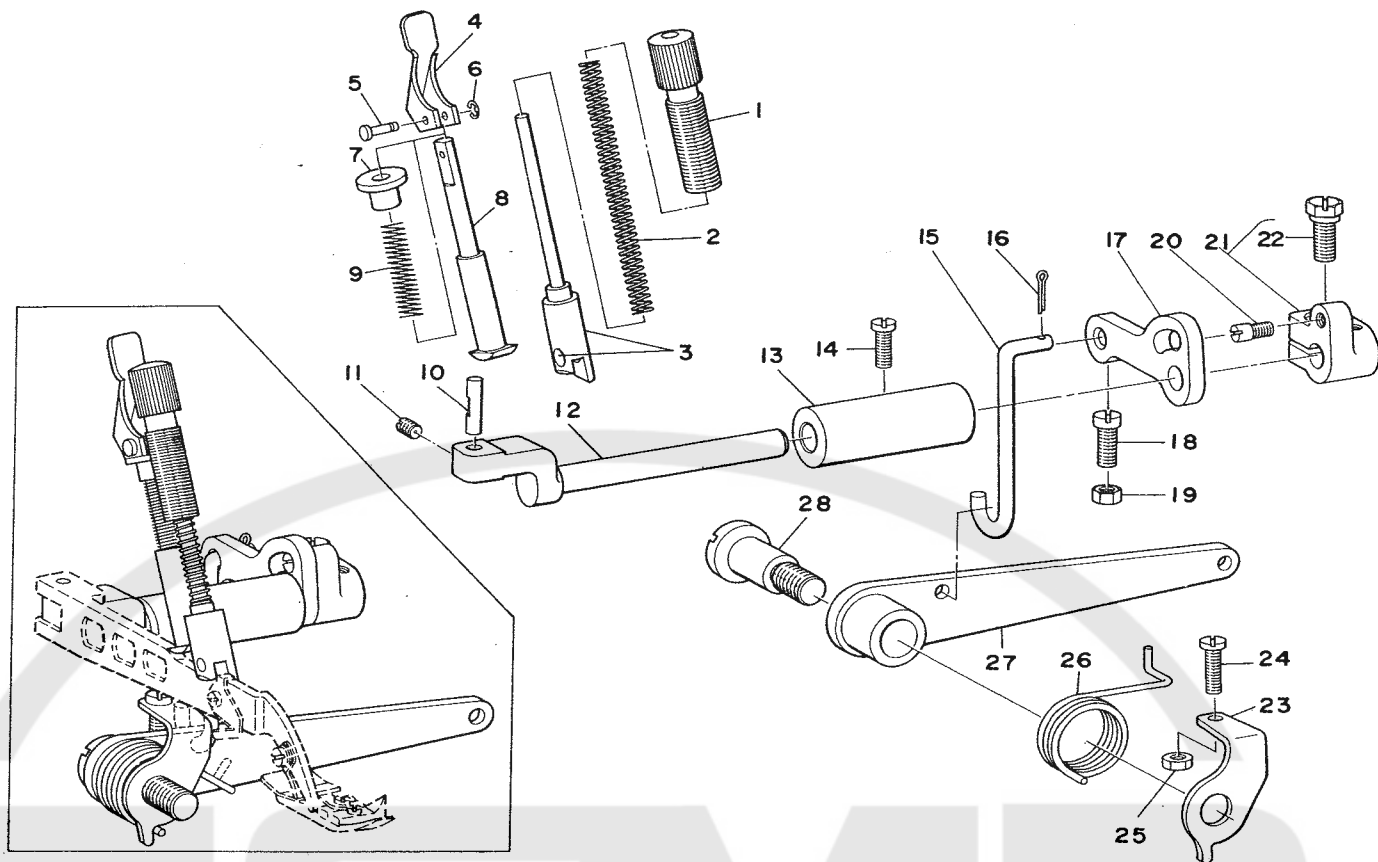
MO-814用  
 MO-804, MO-814用  
 MO-804, MO-816用



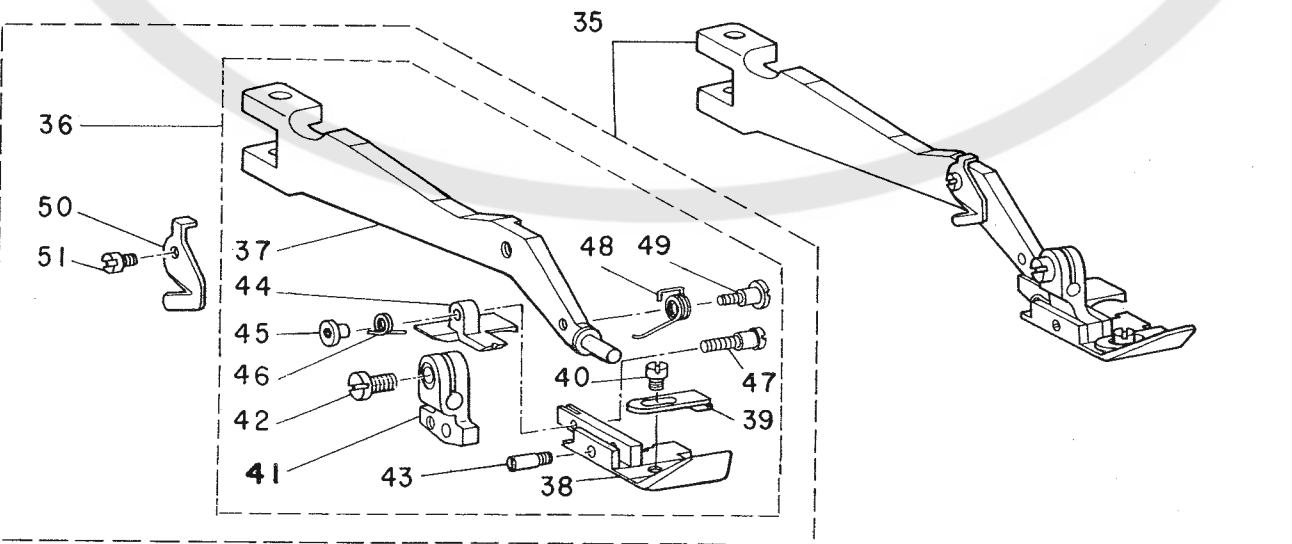
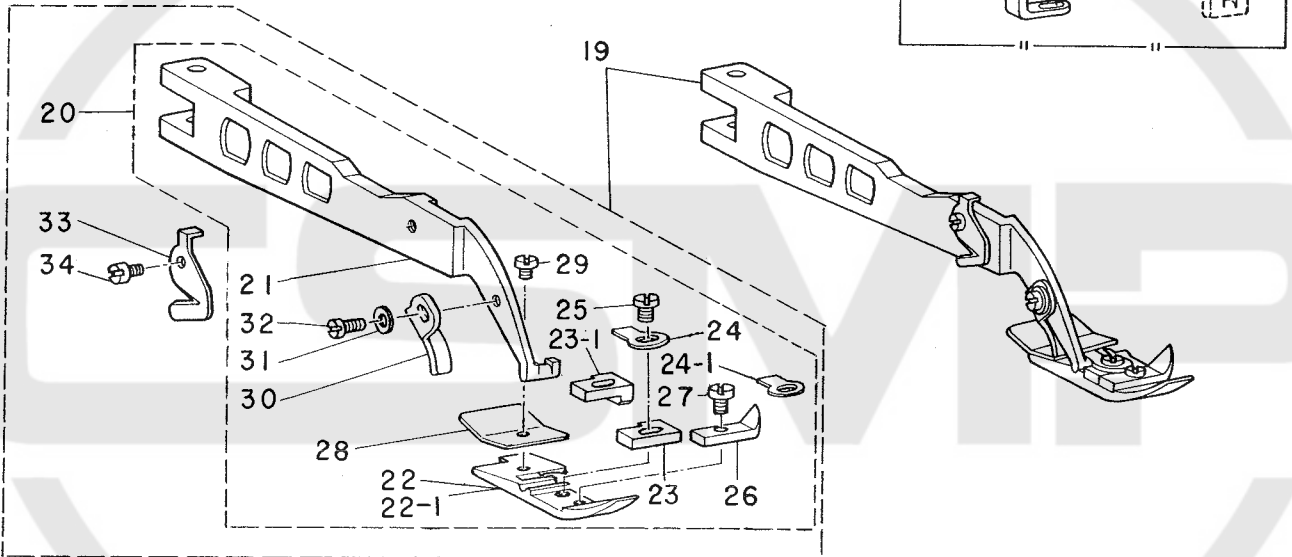
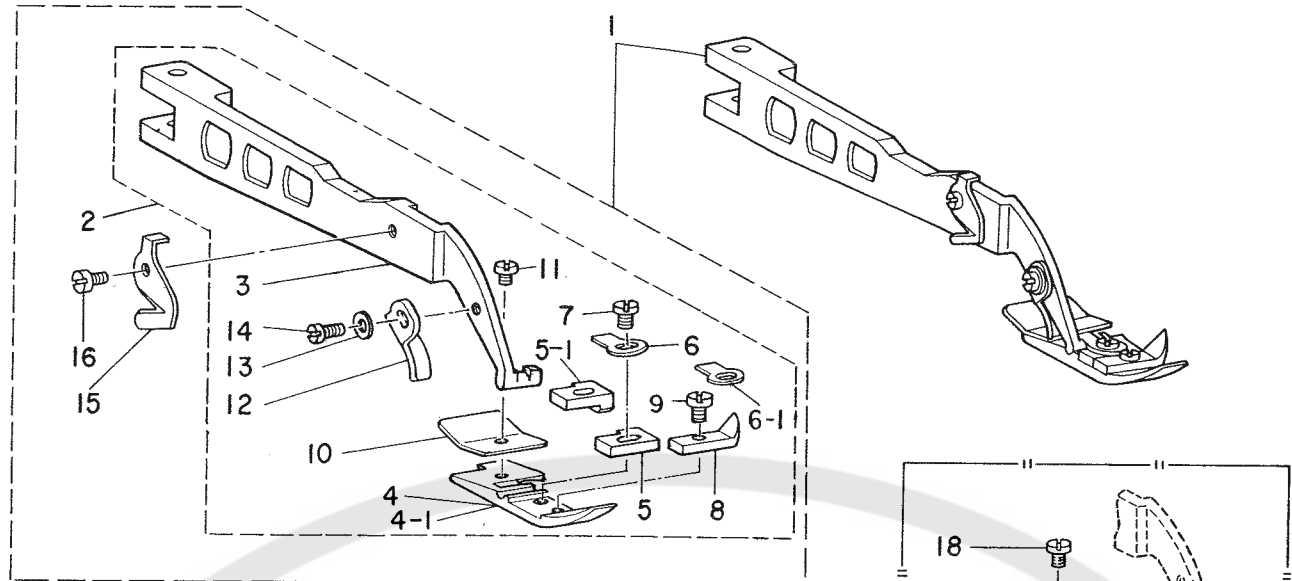
Ref. No.	Note	Part No.	Description	E.C.	品名	Amt. Req.
	注記	品番		変更年月		数量
1	◇07	B2119-816-B00	Bushing (B)		ニジューカン ロッド ベアリング B	1
2		B2102-816-000-A	Chain looper rod (22mm)		ニジューカン ロッド	1
3		SD-0720801-TH	Hinge screw		ダンネジ	1
4		B2103-816-0A0	Chain looper shaft slide arm asm.		ニジューカン ゼンゴウデ クミ	1
5		B2120-816-000	Chain looper slide block pin		ニジューカン カクゴマピン	(1)
6		SS-7110720-TP	Screw 11/64-40 L=7.0		マルヒラネジ 11/64-40 L=7	(1)
7		B2105-816-000	Chain looper slide block		ニジューカン カクゴマ	(1)
8		B2108-816-0A0	Bracket asm.		ニジューカン カクゴマ ダキ クミ	1
9		SS-6121220-TP	Screw 3/16-28 L=11.5		ヒラネジ 3/16-28 L=11.5	(1)
10		B2111-816-000	Bushing, rear for chain looper shaft		ニジューカンジク ウシロメタル	1
11		B2109-816-000	Chain looper shaft		ニジューカン ジク	1
12		B2112-816-0A0-A	Chain looper shaft driving arm asm.		ニジューカン ヨードウデ クミ	1
13		SS-6121220-TP	Screw 3/16-28 L=11.5		ヒラネジ 3/16-28 L=11.5	(2)
14		SS-4080610-SP	Screw 1/8-44 L=6.4		ナベネジ 1/8-44 L=6.4	1
15	☆	B2106-816-CA0	Chain looper pin (long) asm.	C. 1/79	B2106-816-CA0-A	1
16		CQ-2020000-00	Oil wick		ユシン	(0.1)
17		B2110-816-000-B	Chain looper shaft bushing, front		ニジューカンジク マエメタル	1
18		B2523-352-000	Upper looper thread guide clamp plate		テンビン イトアンナイ トメイタ	1
19		B2117-716-0A0	Support arm asm.		ニジューカン ルーパウデ	1
20		SS-9151210-TP	Bolt (15/64-28 L=11.8)		6カクボルト 15/64-28 L=11.8	(1)
21		PS-0200062-KH	Spring pin 2 x 6		スプリングピン 2x6	(1)
22		B2531-704-000	Washer		シジウデ シメワッシャー	(1)
23		SS-9090610-TP	Bolt (9/64-40 L=5.5)		6カクボルト 9/64-40 L=5.5	1
24		B2118-816-000	Chain looper		ニジューカン ルーパ	1
25		B2114-816-CA0	Pin asm. (short) (C)		ニジューカン ヨードーピン C クミ	1
26		CQ-2020000-00	Oil wick		ユシン	(0.1)
27		B2113-816-000	Chain looper shaft driving li		ニジューカン ヨードーリンク	1
28		SS-4080610-SP	Screw 1/8-44 L=6.4		ナベネジ 1/8-44 L=6.4	1
29		B2115-816-000	Driving ball arm bracket		シタルーパ タマ ダキ	1
30		SS-6110710-TP	Screw 11/64-40 L=6.5		ヒラネジ 11/64-40 L=6.5	3

Note (注記) ◇07.....Selecting part for fit tolerance

選択かん合部品



Ref. No.	Note	Part No.	Description	E.C. 変更年月	品名	Amt. Req. 数量
1		B1516-804-000-A	Presser spring regulator		オサエ チョーセツネジ	1
2		B1515-804-000-A	Presser spring		オサエ バネ	1
3	☆	B1512-704-0A0	Presser bar asm.	D. 1/79	115-22950	—
	☆	115-22950	Presser bar asm.	A. 1/79	オサエボー クミ	1
4		B1518-704-000	Presser foot lifting lever		オサエアゲ レバー	1
5		B1519-804-000	Pin		オサエ ヒキアゲ レバーピン	1
6		RE-0200000-K0	Snap ring 2		Eガタ トメワ 2	1
7		B1521-704-000	Lifting lever bushing		オサエアゲ レバーザ	1
8		B1517-704-000	Presser foot lifting bar		オサエ ヒキアゲボー	1
9		B1520-804-000	Spring		オサエ ヒキアゲバネ	1
10		B1534-804-000	Presser foot arm hinge shaft		オサエウデ ヒンジジク	1
11		SS-8110510-SP	Screw 11/64-40 L=5.0		トメネジ 11/64-40 L=5	1
12		B1501-804-000-A	Presser foot shaft		オサエジク	1
13		B1502-804-000	Bushing		オサエジク メタル	1
14		SS-6121020-SP	Screw 3/16-28 L=9.5		ヒラネジ 3/16-28 L=9.5	1
15		B1527-804-000	Lifting hook		オサエアゲ フック	1
16		PD-0201000-0B	Cotter pin 1.8 x 10		ワリピン 1.8x10	1
17		B1503-704-000-A	Presser foot lifting arm		オサエアゲ ウデ	1
18		SS-6121210-SP	Screw 3/16-28 L=12.0		ヒラネジ 3/16-28 L=12	1
19		NS-6120310-SP	Nut 3/16-28		6カクナット 3/16-28	1
20		B1536-804-000	Pin		オサエジク スラストウデピン	1
21		B1535-804-0A0	Presser foot shaft thrust arm asm.		オサエジク スラストウデ クミ	1
22		SS-9151210-TP	Bolt (15/64-28 L=11.8)		6カクボルト 15/64-28 L=11.8	(1)
23		B1529-804-000	Presser foot lifting lever stopper		オサエアゲ レバー ストッパー	1
24		SS-7111410-SP	Screw 11/64-40 L=14.0		マルヒラネジ 11/64-40 L=14	1
25		NS-6110310-SP	Nut 11/64-40		6カクナット 11/64-40	1
26		B1526-804-000	Spring		オサエアゲ レバー バネ	1
27		B1523-804-0A0	Lifting lever		オサエアゲ レバー クミ	1
28		B1525-804-000	Hinge screw		オサエアゲ レバー ダンネジ	1

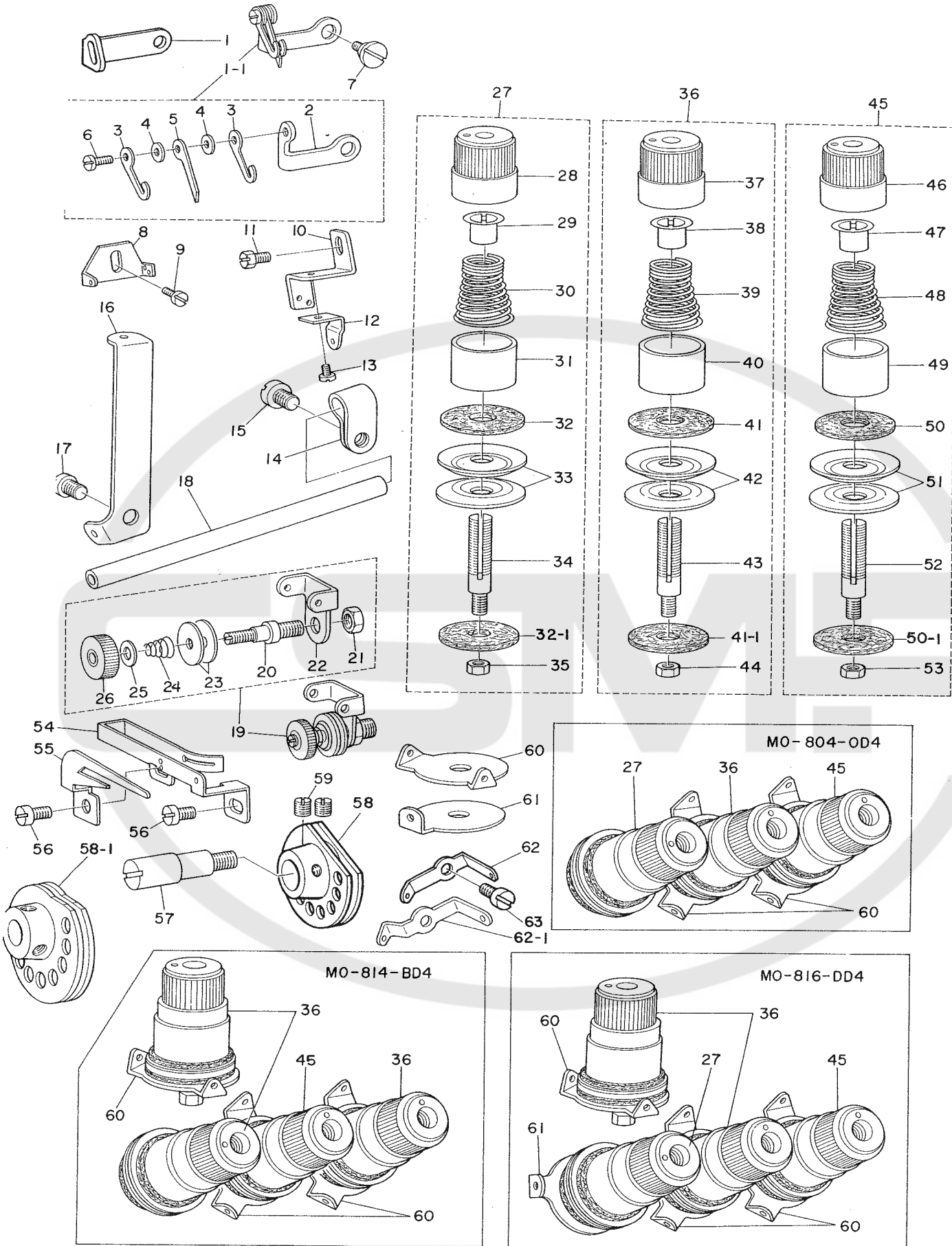


10. PRESSER FOOT COMPONENTS (2)

押工関係 (2)

Ref. No.	Note	Part No.	Description	E.C.	品名	Amt. Req.
	注記	品番		変更年月		数量
1	◇02	B1507-804-0B0	Presser foot asm. with thread trimmer		オサエ クミ (イトキリバツキ)	1
2	◇02	B1507-804-0A0	Presser foot asm.		オサエ A クミ	(1)
3	◇06	B1506-804-000	Presser foot arm		オサエウデ	(1)
4	◇15	B1507-804-000	Presser foot (A)		オサエ A	(1)
4-1	◇16	B1507-804-S00	Presser foot		オサエ	(1)
5	◇15	B1509-804-000	Stitch tongue		イト スベリダイ	(1)
5-1	◇16	B1509-804-S00	Stitch tongue		イトスベリダイ	(1)
6	◇15	B1508-804-000	Spring		オサエ トリツケバネ	(1)
6-1	◇16	B1508-804-00B	Spring	A.2/78	オサエ トリツケバネ	(1)
7		SS-7080520-SP	Screw 1/8-44 L=4.9		マルヒラネジ 1/8-44 L=4.9	(1)
8	◇06	B1510-804-000	Curly guard		カールドメ	(1)
9		SS-6060410-TP	Screw 3/32-56 L=3.5		ヒラネジ 3/32-56 L=3.5	(1)
10	◇02	B1511-804-000	Rear presser foot		カラカンドメ	(1)
11		SS-6060340-SP	Screw 3/32-56 L=2.5		ヒラネジ 3/32-56 L=2.5	(1)
12	◇06	B1530-804-000	Stopper		オサエ ストッパー	(1)
13		WP-0250516-SD	Washer 2.5 x 6.0 x 0.5		ヒラザガネ 2.5×6.0×0.5	(1)
14		SS-7060610-SP	Screw 3/32-56 L=5.5		マルヒラネジ 3/32-56 L=5.5	(1)
15		B1528-804-000-A	Thread trimmer		イトキリバ	(1)
16		SS-5060410-SP	Screw 3/32-56 L=3.5		マルネジ 3/33-56 L=3.5	(1)
17	◇10	B1539-804-000	Presser foot fixing plate		オサエ コテイイタ	1
18	◇10	SS-6060410-TP	Screw 3/32-56 L=3.5		ヒラネジ 3/32-56 L=3.5	1
19	◇03	B1507-814-0B0	Presser foot asm.		オサエ クミ (イトキリバツキ)	1
20	◇03	B1507-814-0A0	Presser foot asm.		オサエ クミ	(1)
21	◇06	B1506-804-000	Presser foot arm		オサエウデ	(1)
22	◇17	B1507-814-00A	Presser foot (A)		オサエ A	(1)
22-1	◇18	B1507-814-B00	Presser foot		オサエ	(1)
23	◇17	B1509-814-000	Stitch tongue		イト スベリダイ	(1)
23-1	◇18	B1509-814-B00	Stitch tongue		イトスベリダイ	(1)
24	◇17	B1508-804-000	Spring		オサエ トリツケバネ	(1)
24-1	◇18	B1508-804-00B	Spring	A.2/78	オサエ トリツケバネ	(1)
25		SS-7080520-SP	Screw 1/8-44 L=4.9		マルヒラネジ 1/8-44 L=4.9	(1)
26	◇06	B1510-804-000	Curly guard		カールドメ	(1)
27		SS-6060410-TP	Screw 3/32-56 L=3.5		ヒラネジ 3/32-56 L=3.5	(1)
28	◇03	B1511-814-000	Rear presser foot		カラカンドメ	(1)
29		SS-6060340-SP	Screw 3/32-56 L=2.5		ヒラネジ 3/32-56 L=2.5	(1)
30	◇06	B1530-804-000	Stopper		オサエ ストッパー	(1)
31		WP-0250516-SD	Washer 2.5 x 6.0 x 0.5		ヒラザガネ 2.5×6.0×0.5	(1)
32		SS-7060610-SP	Screw 3/32-56 L=5.5		マルヒラネジ 3/32-56 L=5.5	(1)
33		B1528-804-000-A	Thread trimmer		イトキリバ	(1)
34		SS-5060410-SP	Screw 3/32-56 L=3.5		マルネジ 3/32-56 L=3.5	(1)
35	◇04	B1507-816-0B0	Presser foot asm.		ジュウオサエ クミ (イトキリバ ツキ)	1
36	◇04	B1507-816-0A0	Presser foot asm.		オサエ クミ	(1)
37	◇04	B1506-716-000	Presser bar bracket guide		ジュウオサエ ウデ	(1)
38	◇04	B1507-816-000	Hinged type presser foot		オサエ	(1)
39	◇04	B1530-816-D00	Auxiliary stopper		ホジョ トメイタ	(1)
40		SS-6060340-SP	Screw 3/32-56 L=2.5		ヒラネジ 3/32-56 L=2.5	(1)
41	◇04	B1509-816-000	Presser foot hinge		ジュウオサエ ヒンジ	(1)
42		SS-6090650-SP	Screw 9/64-40 L=6.0		ヒラネジ 9/64-40 L=6	(1)
43	◇04	B1510-816-000	Hinge pin		ジュウオサエ ヒンジピン	(1)
44	◇04	B1508-816-000	Rear presser foot		ウシロオサエ	(1)
45	◇04	B1513-816-000	Nut, for rear presser foot		2ダンオサエ ヒンジネジ ナット	(1)
46	◇04	B1512-816-000	Spring, for rear presser foot		2ダンオサエ バネ	(1)
47	◇04	B1511-816-000	Hinge screw		2ダンオサエ ヒンジ	(1)
48	◇04	B1515-816-000	Presser foot arm spring		オサエウデ バネ	(1)
49	◇04	B1514-816-000	Screw		オサエウデ バネ トリツケネジ	(1)
50		B1528-804-000-A	Thread trimmer		イトキリバ	(1)
51		SS-5060410-SP	Screw 3/32-56 L=3.5		マルネジ 3/32-56 L=3.5	(1)

Note (注記) ◇02.....For MO - 804 MO-804用  
 ◇03.....For MO - 814 MO-814用  
 ◇04.....For MO - 816 MO-816用  
 ◇06.....For MO - 804, MO - 814 MO-804, MO-814用  
 ◇10.....Special order part for MO - 804, MO - 814 MO-804, MO-814用特別注文部品  
 ◇15.....Standard part for MO-804 MO-804輸出用  
 ◇16.....Special order part for MO - 804 MO-804国内用  
 ◇17.....Standard part for MO - 814 MO-814輸出用  
 ◇18.....Special order part for MO - 814 MO-814国内用





11. THREAD TENSION COMPONENTS

糸調子関係

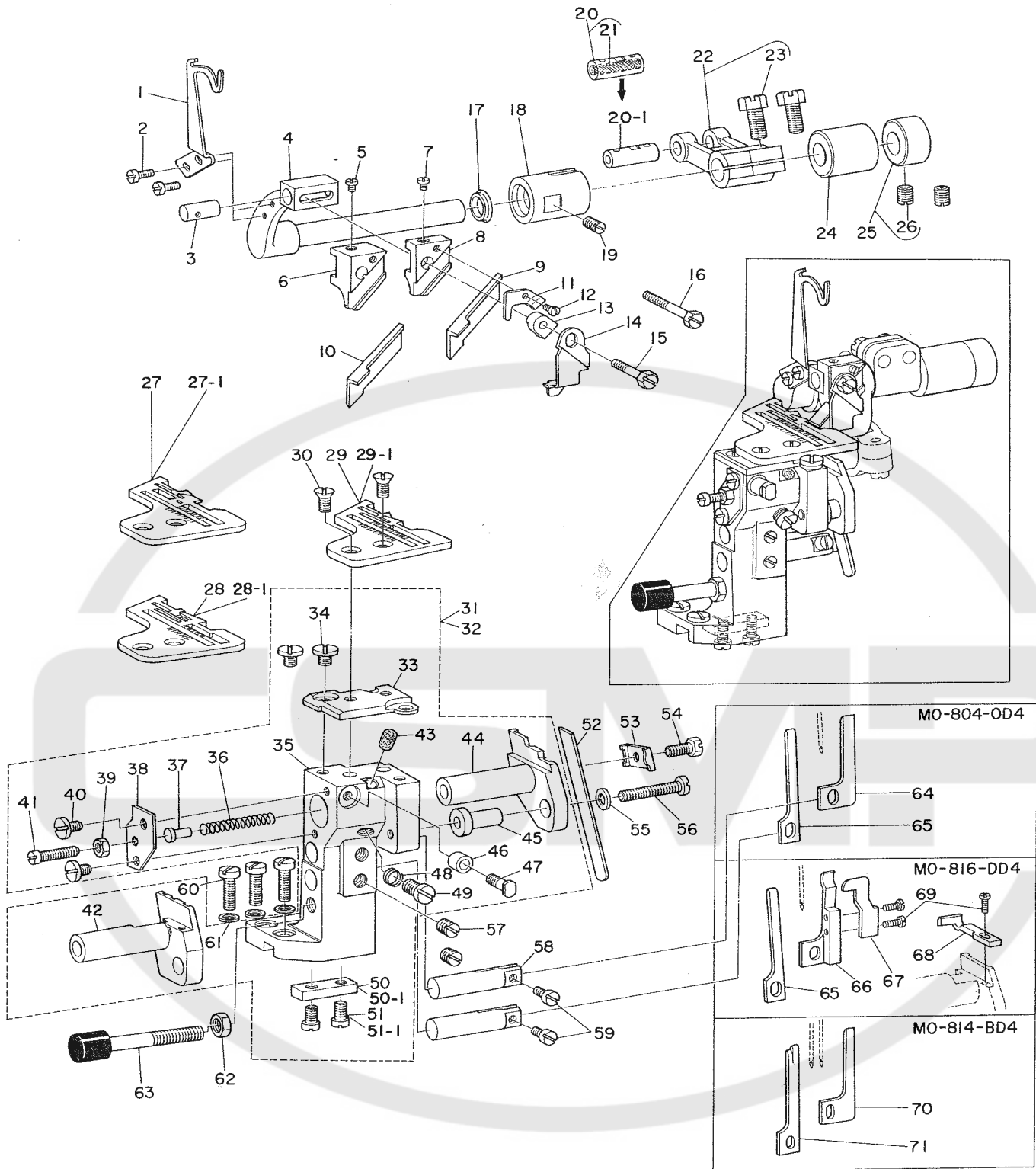
Ref. No.	Note	Part No.	Description	E.C. 変更年月	品名	Amt. Req. 数量
1	◇13	B1422-816-000	Chain needle thread guide		ニジューカン ハリイトアンナイ B	1
1-1	◇14	B1426-816-0A0	Needle thread take-up lever asm.		ニジューカン ハリイトテンビン クミ	1
2	◇14	B1426-816-000	Needle thread take-up lever base		ハリイトテンビン トリツケダイ	(1)
3	◇14	B1427-816-000	Needle thread take-up lever A		ハリイトテンビン A	(2)
4	◇14	WP-0250516-SP	Washer 2.5 x 6.0 x 0.5		ヒラザガネ 2.5×6.0×0.5	(2)
5	◇14	B1428-816-000	Needle thread take-up lever B		ハリイトテンビン B	(1)
6	◇14	SS-7060510-SP	Screw 3/32-56 L=4.8		マルヒラネジ 3/32-56 L=4.8	(1)
7	◇04	SS-6090630-SP	Screw 9/64-40 L=6.0		ヒラネジ 9/64-40 L=6	1
8		B1426-704-000	Thread guide		フタマタ イトアンナイ	1
9		SS-6090630-SP	Screw 9/64-40 L=6.0		ヒラネジ 9/64-40 L=6	1
10		B3110-804-000	Thread take-up guide		ハリイト テンビン ガイド	1
11		SS-9090640-SP	Bolt (9/64-40 L=6.0)		6カクボルト 9/64-40 L=6	1
12		B3111-804-000	Thread take-up guide		ハリイト テンビン チューカン ガイド	1
13		SS-5060410-SP	Screw 3/32-56 L=3.5		マルネジ 3/32-56 L=3.5	1
14	◇04	B3113-352-000	Mounting bracket		シタルンバ イト ドーカン トリツケダイ	1
15	◇04	SS-7120640-SP	Screw 3/16-28 L=6.0		マルヒラネジ 3/16-28 L=6	1
16	◇04	B2402-716-000	Looper thread guide tube guide		シタイト ドーカン アンナイ	1
17	◇04	SS-5150510-SP	Screw 15/64-28 L=5.0		トラスネジ 15/64-28 L=5	1
18	◇04	B2401-816-000	Looper thread guide tube		シタイト ドーカン	1
19	◇04	B3104-816-0A0	Chain looper thread tension post asm.		シタイト チョーシボー クミ	1
20	◇04	B3104-816-000	Chain looper thread tension post		シタイト チョーシボー クミ	(1)
21	◇04	NS-6120310-SP	Nut 3/16-28		6カクナット 3/16-28	(1)
22	◇04	B3105-816-000	Chain looper thread tension guide		シタイト チョーシボー アンナイ	(1)
23	◇04	B3148-123-000	Tension disc		イトアンナイ サラ	(2)
24	◇04	B3149-123-B00	Chain looper thread tension spring		イトアンナイ サラ バネ	(1)
25	◇04	WP-0371016-SD	Washer 3.7 x 8.0 x 1.0		ヒラザガネ 3.7×8.0×1	(1)
26	◇04	B3106-816-000	Tension post nut, large		シタイトチョーシ ナット ダイ	(1)
27	◇09	B3101-704-0B0	Thread tension spring asm. (red)		イトチョーシ バネ クミ (アカ)	1
28	◇09	B3106-704-00A	Thread tension knob (red)		イトチョーシ ツマミ (アカ)	(1)
29		B3112-704-000	Tension spring bushing		バネ プッシュ	(1)
30	◇09	B3101-804-000	Tension spring		イトチョーシ バネ	(1)
31		B3107-704-000	Tension disc presser tube		チョーシザラ オサエ	(1)
32	☆	B3120-704-000	Thread tension spring felt	M. 1/79	イトチョーシ バネザ フェルト	(1)
32-1	☆	B3120-352-000	Thread tension spring felt	A. 1/79	イトチョーシ バネザ フェルト	(1)
33		B3126-012-000	Tension disc		イトチョーシ サラ	(2)
34		B3105-804-000	Tension post		イトチョーシボー	(1)
35		NS-6110310-SP	Nut 11/64-40		6カクナット 11/64-40	(1)
36		B3102-704-0B0	Thread tension spring asm. (yellow)		イトチョーシ バネ クミ (キイロ)	1
37		B3106-704-00C	Thread tension knob (blue)		イトチョーシ ツマミ (アオ)	(1)
38		B3112-704-000	Tension spring bushing		バネ プッシュ	(1)
39		B3102-804-000	Tension spring		イトチョーシ バネ	(1)
40		B3107-704-000	Tension disc presser tube		チョーシザラ オサエ	(1)
41	☆	B3120-704-000	Thread tension spring felt	M. 1/79	イトチョーシ バネザ フェルト	(1)
41-1	☆	B3120-352-000	Thread tension spring felt	A. 1/79	イトチョーシ バネザ フェルト	(1)
42		B3126-012-000	Tension disc		イトチョーシ サラ	(2)
43		B3105-804-000	Tension post		イトチョーシボー	(1)
44		NS-6110310-SP	Nut 11/64-40		6カクナット 11/64-40	(1)
45		B3103-704-0B0	Thread tension spring asm. (blue)		イトチョーシ バネ クミ (アオ)	1
46		B3106-704-00B	Thread tension knob (blue)		イトチョーシ ツマミ (キイロ)	(1)
47		B3112-704-000	Tension spring bushing		バネ プッシュ	(1)
48		B3103-804-000	Tension spring		イトチョーシ バネ	(1)
49		B3107-704-000	Tension disc presser tube		チョーシザラ オサエ	(1)
50	☆	B3120-704-000	Thread tension spring felt	M. 1/79	イトチョーシ バネザ フェルト	(1)
50-1	☆	B3120-352-000	Thread tension spring felt	A. 1/79	イトチョーシ バネザ フェルト	(1)
51		B3126-012-000	Tension disc		イトチョーシ サラ	(2)
52		B3105-804-000	Tension post		イトチョーシボー	(1)
53		NS-6110310-SP	Nut 11/64-40		6カクナット 11/64-40	(1)
54	◇04	B2203-816-000	Chain looper thread cam thread guide		シタイトカム イトアンナイ	1
55	◇04	B2204-816-000	Hook		シタイトカム ツメ	1
56	◇04	SS-6090670-TP	Screw 9/64-40 L=6.0		ヒラネジ 9/64-40 L=6	2
57	◇04	B2202-816-000	Shaft		シタイト カムジク	1
58	◇13	B2201-816-000	Chain looper thread guide		シタイトカム	1
58-1	◇14	B2201-816-00B	Thread cam		シタイトカム	1
59	◇04	SS-8110410-TP	Screw 11/64-40 L=3.5		トメネジ 11/64-40 L=3.5	2
60		B3108-704-000	Thread guide		チョーシザラ イトアンナイ	1
61	◇04	B3102-816-000	Chain needle thread guide (A)		ニジューカン ハリイト アンナイ A	1
62	◇13	B2206-816-000	Chain looper thread guide		シタイト アンナイ	1
62-1	◇14	B2206-816-00B	Chain looper thread guide		シタイト アンナイ	1
63		SS-7090610-SP	Screw 9/64-40 L=6.0		マルヒラネジ 9/64-40 L=6	1

Note (注記) ◇04.....For MO-816  
 ◇09.....For MO-804, MO-816  
 ◇13.....Standard part for MO-816  
 ◇14.....Special order part for MO-816

MO-816用  
 MO-804, MO-816用  
 MO-816輸出用  
 MO-816国内用

# 12. UPPER & LOWER KNIFE COMPONENTS

上メス, 下メス関係



Note (注記) ◇02.....For MO-804

◇03.....For MO-814

◇04.....For MO-816

◇06.....For MO-804, MO-814

◇09.....For MO-804, MO-816

◇13.....Standard part for MO-816

◇14.....Special order part for MO-816

◇15.....Standard part for MO-804

◇16.....Special order part for MO-804

◇17.....Standard part for MO-814

◇18.....Special order part for MO-814

MO-804用

MO-814用

MO-816用

MO-804, MO-814用

MO-804, MO-816用

MO-816輸出用

MO-816国内用

MO-804輸出用

MO-804国内用

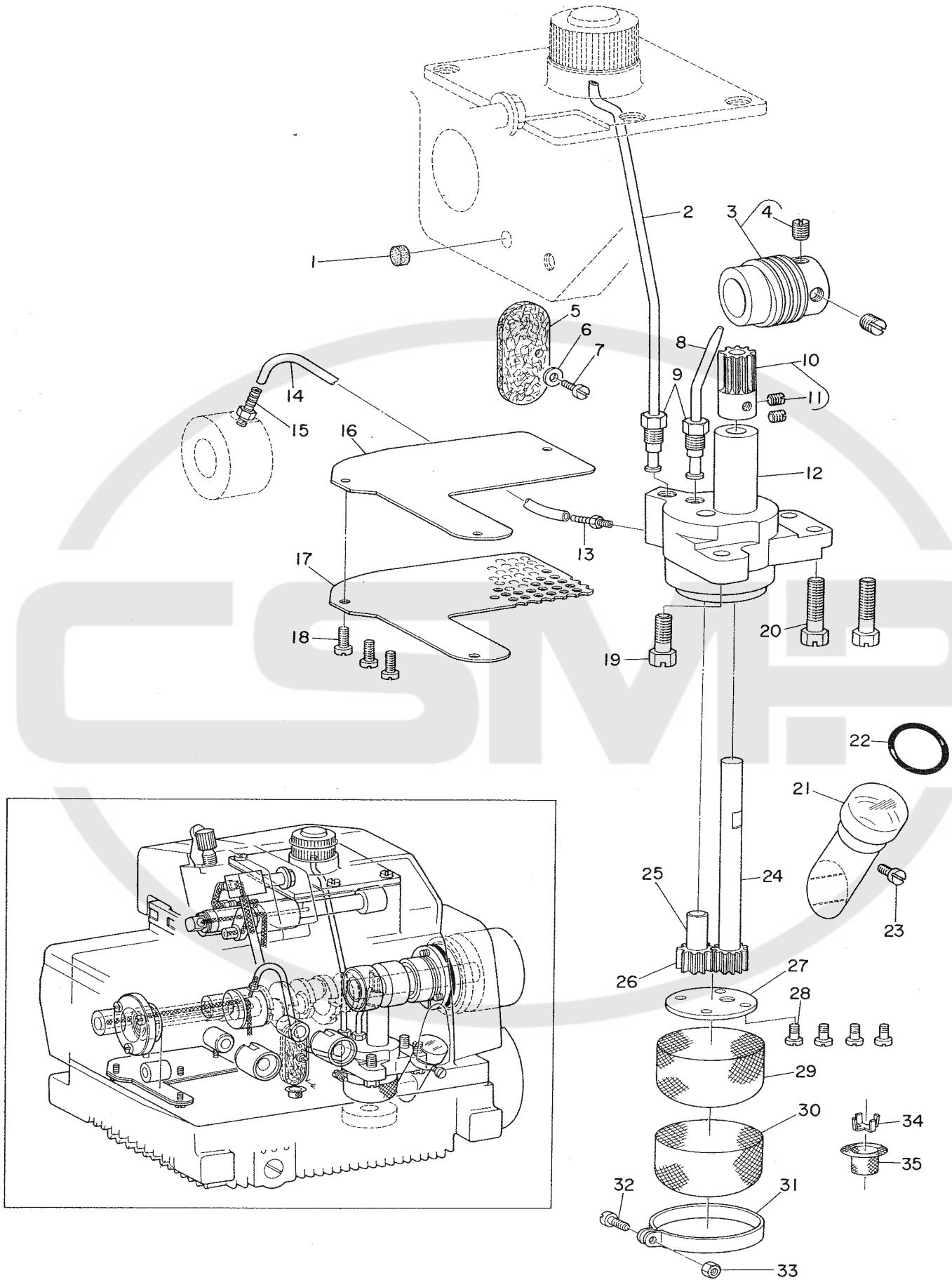
MO-814輸出用

MO-814国内用

12. UPPER & LOWER KNIFE COMPONENTS

上メス, 下メス関係

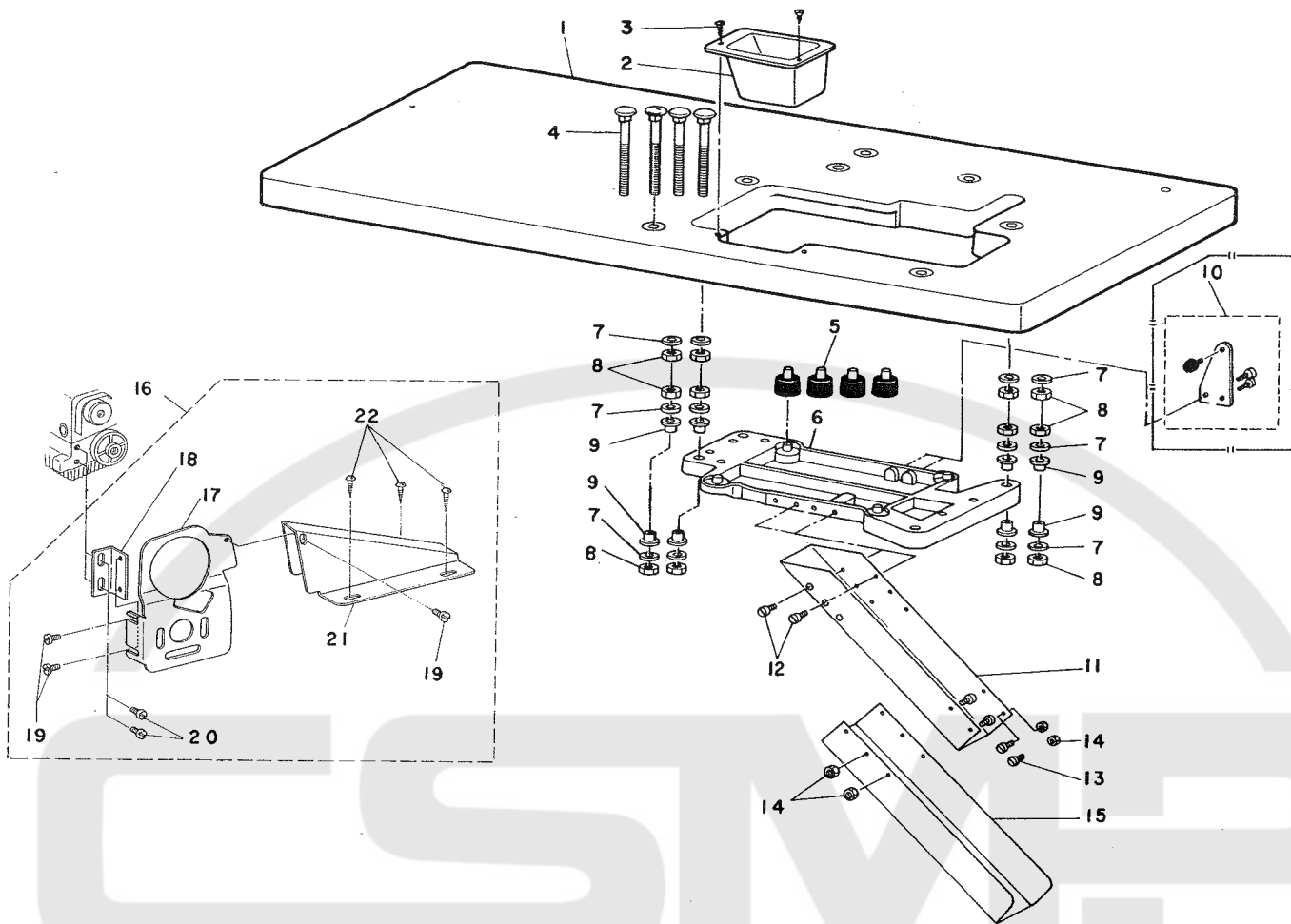
Ref. No.	Note	Part No.	Description	E.C.	品名	Req. 数量
	注記	品番		変更年月		
1		B1428-804-000	Thread take-up		ハリイト テンピン	1
2		SS-4080620-TP	Screw 1/8-44 L=6.4		ナベネジ 1/8-44 L=6.0	2
3		B4110-804-000-A	Guide shaft		ウワメス ガイドジク	1
4		B4103-804-000-B	Driving arm shaft		メスウデジク	1
5		SS-4060310-SP	Screw 3/32-56 L=2.5		ナベネジ 3/32-56 L=2.5	2
6	◇04	B4106-816-000-A	Chain upper knife support		ニジューカン ウワメス ササエ	1
7		SS-4060310-SP	Screw 3/32-56 L=2.5		ナベネジ 3/32-56 L=2.5	1
8	◇06	B4106-804-000-A	Knife support		ニジューカン ウワメス ササエ	1
9	◇06	B4111-804-00A	Upper knife (MO-804)		ウワメス A	1
10	◇04	B4111-804-00C	Upper knife (MO-816)		ウワメス	1
11		B4109-804-000	Washer		ウワメス オサエザガネ	1
12		SS-4060310-SP	Screw 3/32-56 L=2.5		ナベネジ 3/32-56 L=2.5	1
13		B4107-804-000-A	Upper knife presser plate		ウワメスオサエ	1
14		B4108-804-000-A	Upper knife guide		ウワメスガイド	1
15	◇06	SS-9111610-SP	Screw 11/64-40 L=16		6カクボルト 11/64-40 L=16	1
16	◇04	SS-9112310-SP	Screw 11/64-40 L=23		6カクボルト 11/64-40 L=23	1
17		B4127-804-000-A	Oil seal		ウワメスジク オイルシール	1
18		B4104-804-000-A	Bushing front		ウワメスジク マエメタル	1
19		SS-8120740-SP	Screw 3/16-28 L=7.0		トメネジ 3/16-28 L=7	1
20	☆	B1403-352-CA0	Crank pin asm. (C)	D. 1/79	B1403-352-C00	-
20-1	☆	B1403-352-C00	Crank pin (C)	A. 1/79	クランクピン C	1
21	☆	CQ-2020000-00	Oil wick	D. 1/79	ユシン	-
22		B4102-804-0A0	Knife driving arm asm.		ウワメスフタマタウデ クミ	1
23		SS-9151210-TP	Bolt (15/64-28 L=11.8)		6カクボルト 15/64-28 L=11.8	(2)
24		B1615-804-000	Feed rocker shaft bushing, rear		オクリジク ウシロメタル	1
25		CS-095101B-SH	Thrust collar asm.	D.8/78	CS-095101A-SH	-
		CS-095101A-SH	Thrust collar asm.	A.8/78	スラストウケ D=9.53 W=10 クミ	1
26		SS-8150710-SP	Screw 15/64-28 L=7.0	D.8/78	SS-8150510-TP	-
		SS-8150510-TP	Screw 15/64-28 L=4.7	A.8/78	トメネジ 15/64-28 L=4.7	(2)
27	◇13	R4508-E0D-C00	Throat plate		ハリイタ	1
27-1	◇14	R4508-E0D-D0B	Throat plate		ハリイタ	1
28	◇17	R4205-E0D-E00	Throat plate		ハリイタ	1
28-1	◇18	R4205-E0D-E0A	Throat plate		ハリイタ	1
29	◇15	R4200-E0D-C00	Throat plate		ハリイタ	1
29-1	◇16	R4200-E0D-D00	Throat plate		ハリイタ	1
30		SS-2110920-TP	Screw 11/64-40 L=8.5		マルサラネジ 11/64-40 L=8.5	2
31	◇06	B4112-704-0A0	Lower knife support bracket asm.		シタメス トリツケタイ クミ	1
32	◇04	B4112-716-0A0	Lower knife support bracket asm.		シタメス トリツケタイ クミ	1
33		B4125-804-000	Throat plate base		ハリイタダイ	(1)
34		SS-6110610-TP	Screw 11/64-40 L=6.0		ヒラネジ 11/64-40 L=6.0	(2)
35		B4112-704-000	Lower knife support bracket	C.7/78	B4112-704-000-A	(1)
36		B1205-372-000	Spring		シュジク バネ	(1)
37		B4126-352-000	Lower knife holder spring bushing		シタメス チョーセツザガネ	(1)
38		B4114-704-000	Lower knife spring stopper		シタメス バネトメイタ	(1)
39		NS-6110310-SP	Nut 11/64-40		6カクナット 11/64-40	(1)
40		SS-6090630-SP	Screw 9/64-40 L=6.0		ヒラネジ 9/64-40 L=6	(2)
41		SS-6111740-SP	Screw 11/64-40 L=17.0		ヒラネジ 11/64-40 L=17	(1)
42	◇04	B4113-716-000-A	Chain looper knife slide stud		ニジューカン シタメス スライドジク	(1)
43		B4128-352-000	Felt cushion		シタメス トリツケタイ フェルト	(1)
44	◇06	B4113-704-000-A	Lower knife slide stud		シタメス スライドジク	(1)
45		B4115-804-000	Stopper		スライド ジク マワリドメ	(1)
46		B4122-804-000	Roller		ヌノダイ ストッパー コロ	(1)
47		B4123-804-000	Roller stud		ヌノダイ ストッパー コロジク	(1)
48		B4115-704-000	Spring		スラストジク トメネジバネ	(1)
49		SS-7150940-SP	Screw 15/64-28 L=9.0		マルヒラネジ 15/64-28 L=9	(1)
50		B4127-352-000	Bottom guide		シタメス トリツケタイ アンナイ	(1)
50-1		B4129-804-000	Bottom guide	D.2/78	シタメス トリツケタイ アンナイ	-
51		SS-7110910-SP	Screw 11/64-40 L=8.5		マルヒラネジ 11/64-40 L=8.5	(2)
51-1		SS-7090910-SP	Screw 9/64-40 L=8.5	D.2/78	マルヒラネジ 9/64-40 L=8.5	-
52		B4118-804-00C	Lower knife		シタメス C	1
53		B4117-804-000	Lower knife presser plate	C.4/78	B4117-804-000-A	1
54		SS-9111010-SP	Bolt (11/64-40 L=9.5)		6カクボルト 11/64-40 L=9.5	1
55		WP-0480856-SP	Washer 4.8 x 8.4 x 0.8		ヒラザガネ 4.8x8.4x0.8	1
56		SS-7112420-SP	Screw 11/64-40 L=24.0		マルヒラネジ 11/64-40 L=24	1
57		SS-8150710-TP	Screw 15/64-28 L=7.0		トメネジ 15/64-28 L=7	2
58		B4119-804-000	Needle guard shaft		ハリウケジク	2
59		SS-4090810-SP	Screw 9/64-40 L=8.0		ナベネジ 9/64-40 L=8	2
60		SS-7121410-SP	Screw 3/16-28 L=14.0		マルヒラネジ 3/16-28 L=14	3
61		WP-0501016-SD	Washer 5.0 x 10.5 x 1.0		ヒラザガネ 5.0x10.5x1	3
62		NS-6150310-SP	Nut 15/64-28		6カクナット 15/64-28	1
63		B1152-804-0A0	Vibration-proof stopper shaft asm.		ポーシンス トッパージク クミ	1
64	◇02	B4120-804-000	Needle guard (B)		ハリウケ B	1
65	◇09	B4121-804-000	Needle guard (A)		ハリウケ A	1
66	◇04	B4122-816-000	Needle guard (C)		ハリウケ C	1
67	◇04	B4121-816-000	Needle guard (D)		ハリウケ D	1
68	◇04	B4120-816-000-A	Needle guard (E)		ハリウケ E	1
69	◇04	SS-7060610-SP	Screw 3/32-56 L=5.5		マルヒラネジ 3/32-56 L=5.5	3
70	◇03	B4121-814-00G	Needle guard (G)		ハリウケ G	1
71	◇03	B4120-814-00F	Needle guard (F)		ハリウケ F	1



## 13. OIL LUBRICATION MECHANISM COMPONENTS

給油装置関係

Ref. No.	Note	Part No.	Description	E.C.	品名	Amt. Req.
No.	注記	品番		変更年月		数量
1		B1226-552-000	Roller felt		フェルト	1
2		B3510-804-0A0	Oil sprinkle tube asm.	C.9/78	B3510-804-000	1
3		B3503-804-0A0	Worm asm.		ウォーム クミ	1
4		SS-8150710-SP	Screw 15/64-28 L=7.0	D.8/78	SS-8150710-TP	—
		SS-8150710-TP	Screw 15/64-28 L=7	A.8/78	トメネジ 15/64-28 L=7	(2)
5		B3514-704-000	Oil felt		ウワルーパウデ キューユフェルト	1
6		WP-0371016-SD	Washer 3.7 x 8.0 x 1.0		ヒラザガネ 3.7×8.0×1	1
7		SS-6090620-SP	Screw 9/64-40 L=6.0		ヒラネジ 9/64-40 L=6	1
8		B3506-804-0A0	Oil tube asm.	C.9/78	B3506-804-000	—
9		B3522-552-000	Clamp sleeve nut	D.9/78	カマキューユパイプ コテイネジ	1
10		B3513-804-0A0	Worm gear asm.		ウォームハゲルマ クミ	1
11		SS-8110410-TP	Screw 11/64-40 L=3.5		トメネジ 11/64-40 L=3.5	(2)
12		B3501-804-000-A	Oil pump		キューユポンプタイ	1
13		SQ-1110403-MZ	Connecting screw		ビニールパイプ ツギテ	1
14		B3515-804-000	Oil tube		キューユ パイプ	0.3
15		SQ-1090401-MZ	Connecting screw		ビニールパイプ ツギテ	1
16		B3509-704-000	Filter paper		ロカシ	1
17		B3508-704-000	Filter retainer		ロカシ オサエ	1
18		SS-4090610-SP	Screw 9/64-40 L=6.0		ナベネジ 9/64-40 L=6	3
19		SS-9151630-CP	Bolt (15/64-28 L=15.5)		6カクボルト 15/64-28 L=15.5	1
20		SS-9152130-CP	Bolt (15/64-28 L=20.5)		6カクボルト 15/64-28 L=20.5	2
21		B3507-704-000	Oil sight window		アブラ ノゾキマド	1
22		RO-1331701-00	Rubber ring		リング	1
23		SS-7091110-SP	Screw 9/64-40 L=10.5		マルヒラネジ 9/64-40 L=10.5	1
24		B3523-804-000	Pinion shaft, large		ポンプジク ダイ	1
25		B3504-352-000	Pinion shaft B		ギヤーポンプ ジク B	1
26		B3534-352-000	Pinion gear		ビニオン	2
27		B3518-804-000	Cover		ポンプシツ フタ	1
28		SS-6090650-SP	Screw 9/64-40 L=6.0		ヒラネジ 9/64-40 L=6	4
29		B3519-804-000	Filter screen (A)		ポンプアミ A	1
30		B3520-804-000	Filter screen (B)		ポンプアミ B	1
31		B3517-804-000	Retainer		ポンプアミ オサエ	1
32		SS-6091210-SP	Screw 9/64-40 L=12.0		ヒラネジ 9/64-40 L=12	1
33		NS-6090310-SP	Nut 9/64-40		6カクナット 9/64-40	1
34		B2533-704-000	Oil filter screen retainer		ウワルーバ アブラロカモウ オサエ	1
35		B2532-704-000	Oil filter screen		ウワルーバ アブラロカモウ	1



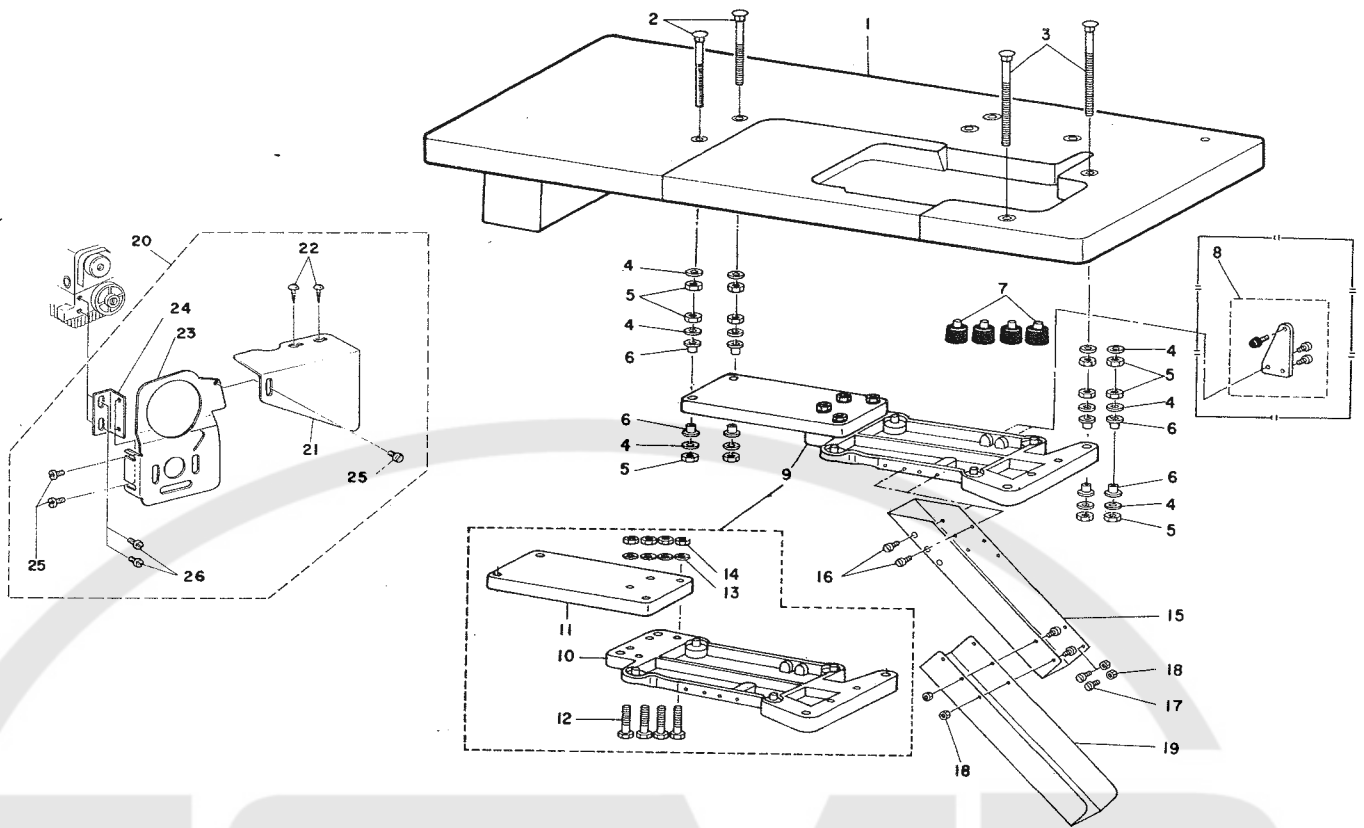
Ref. No.	Note	Part No.	Description	E.C.	Amt.
	注記	品番		変更年月	Req. 数量
1		B8201-804-000-A	Table	テーブル (ハンチンシキ)	1
2		B8208-804-000-A	Chute inlet	ヌノクズ シュート クチ	1
3		SK-2352500-SC	Wood screw D=3.5 L=25	マルサラモクネジ D=3.5 L=25	2
4		B8211-804-000-A	Bolt (small)	ウケイタ ボルト (ショー)	4
5		B8209-804-000	Rubber cushion	ポーシン ゴム	4
6		B8202-804-000-B	Frame support plate	フレーム ウケイタ	1
7		WP-1102016-SC	Washer 11.0 x 21.0 x 2.0	ヒラザガネ 11.0×21.0×2	12
8		NS-6240630-SN	Nut 3/8-18	6カクナット 3/8-18	12
9		B8227-804-000	Bushing	フレーム ウケイタ ブッシュ	8
10	◇01	B8228-804-0A0	Vibration absorber asm.	ミシン フレドメ クミ	1
11		B8206-804-000-A	Waste chute, upper	ヌノクズ シュート ウエ	1
12		SS-5110710-SP	Screw 11/64-40 L=7.0	トラスネジ 11/64-40 L=7	2
13		SS-3090610-SP	Screw 9/64-40 L=6.0	マルネジ 9/64-40 L=6	4
14		NS-6090310-SP	Nut 9/64-40	6カクナット 9/64-40	4
15		B8207-804-000-A	Waste chute, lower	ヌノクズ シュート シタ	1
16	◇01	B9113-804-0A0	Belt cover asm.	ベルトカバー (タクジョーシキ) クミ	1
17	◇01	B9113-804-000	Pulley cover	プーリ カバー	(1)
18	◇01	B9114-804-000	Installing bracket	プーリ カバー トリツケイタ	(1)
19	◇01	SS-7110510-SP	Screw 11/64-40 L=5.0	マルヒラネジ 11/64-40 L=5	(3)
20	◇01	SS-6121050-SP	Screw 3/16-28 L=9.5	ヒラネジ 3/16-28 L=9.5	(2)
21	◇01	B9111-804-000-A	Belt cover	ベルト カバー	(1)
22	◇01	SK-3412000-SC	Wood screw D=4.1 L=20	マルモクネジ D=4.1 L=20	(3)

Note (注記) ◇01.....Special order part

特別注文部品

# 15. FULLY-SUNKEN TYPE TABLE COMPONENTS

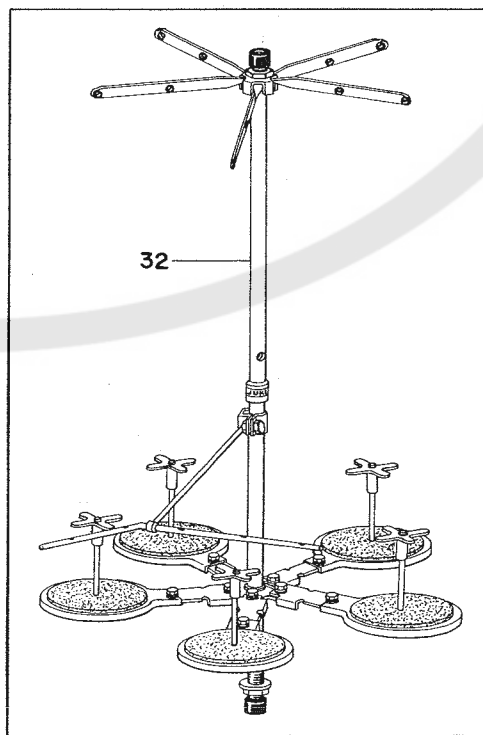
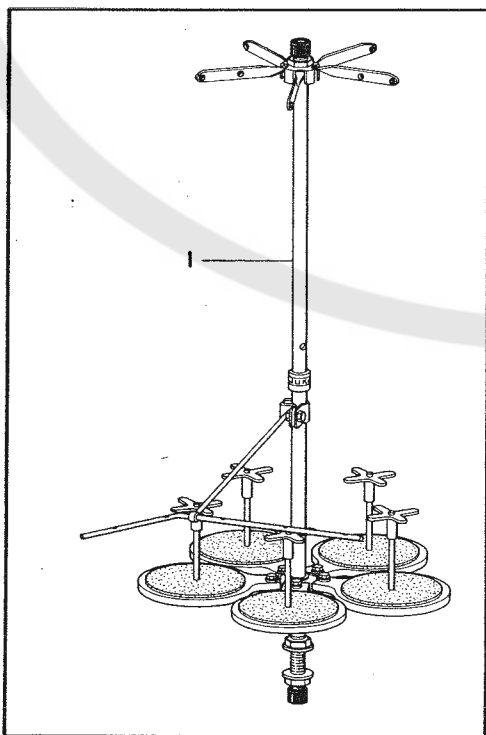
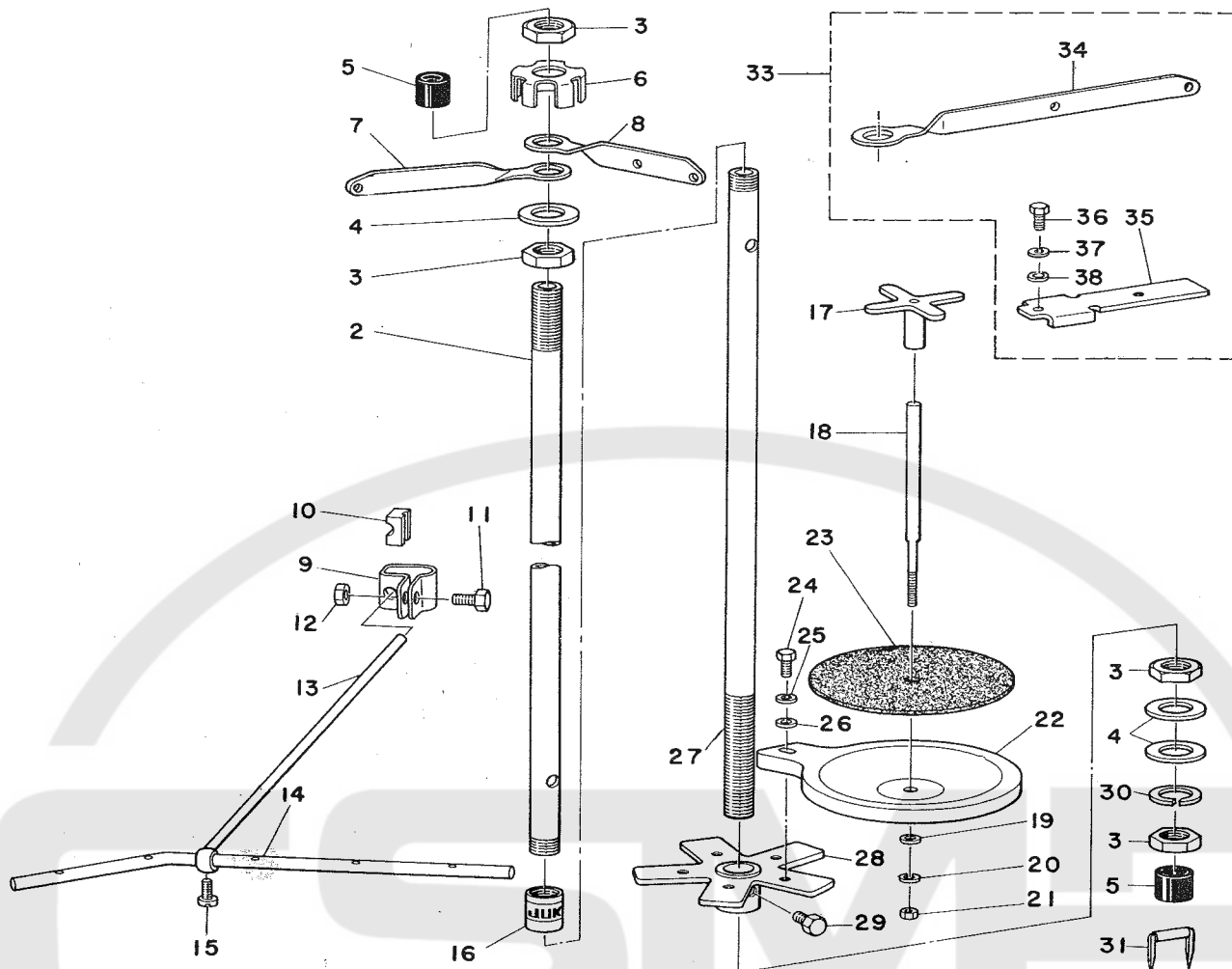
全沈式テーブル関係



Ref. No.	Note	Part No.	Description	E.C.	品名	Amt. Req.
No.	注記	品番		変更年月		数量
1		B8201-816-0A0-A	Table asm.		テーブル クミ	1
2		B8204-816-00C	Bolt (C)		ウケイタ ボルト C	2
3		B8204-816-000-A	Bolt (large)		ウケイタ ボルト (ダイ)	2
4		WP-1102016-SC	Washer 11.0 x 21.0 x 2.0		ヒラザガネ 11.0×21.0×2	12
5		NS-6240630-SN	Nut 3/8-18		6カクナット 3/8-18	12
6		B8227-804-000	Bushing		フレーム ウケイタ ブッシュ	8
7		B8209-804-000	Rubber cushion		ボーシン ゴム	4
8	◇01	B8228-804-0A0	Vibration absorber asm.		ミシン フレドメ クミ	1
9		B8212-816-0A0	Frame support plate		フレーム ウケイタ クミ (ゼンチンシキ)	1
10		B8202-804-000-B	Frame support plate		フレーム ウケイタ	(1)
11		B8212-816-000	Frame support coupling		フレーム ウケイタ ツギテ	(1)
12		SM-9083653-SN	Bolt (M8 x 1.25 L=36.0)		6カクボルト M8 L=36	(4)
13		WP-0850002-SC	Washer 8.5 x 18.0 x 1.6		ヒラザガネ 8.5×18.0×1.6	(4)
14		NM-6080600-SM	Nut		シリンダー レンケツダイ ナット	(4)
15		B8206-804-000-A	Waste chute, upper		ヌノクズ シュート ウエ	1
16		SS-5110710-SP	Screw 11/64-40 L=7.0		トラスネジ 11/64-40 L=7	2
17		SS-3090610-SP	Screw 9/64-40 L=6.0		マルネジ 9/64-40 L=6	4
18		NS-6090310-SP	Nut 9/64-40		6カクナット 9/64-40	4
19		B8207-804-000-A	Waste chute, lower		ヌノクズ シュート シタ	1
20	◇01	B9113-804-0AB	Belt cover asm.		ベルトカバー (ゼンチンシキ) クミ	1
21	◇01	B9111-804-00B	Belt cover (B)		ベルト カバー B	(1)
22	◇01	SK-3412000-SC	Wood screw D=4.1 L=20		マルモクネジ D=4.1 L=20	(2)
23	◇01	B9113-804-000	Pulley cover		プーリ カバー	(1)
24	◇01	B9114-804-000	Installing bracket		プーリ カバー トリツケイタ	(1)
25	◇01	SS-7110510-SP	Screw 11/64-40 L=5.0		マルヒラネジ 11/64-40 L=5	(3)
26	◇01	SS-6121050-SP	Screw 3/16-28 L=9.5		ヒラネジ 3/16-28 L=9.5	(2)

Note (注記) ◇01.....Special order part

特別注文部品





16. THREAD STAND COMPONENTS (SPECIAL ORDER PARTS)

糸立装置関係 (特別注文部品)

Ref. No.	Note	Part No.	Description	E.C.	品名	Amt. Req.
	注記	品番		変更年月		数量
1		B3301-704-0A0	Thread stand asm.		イトタテ ソーチ	1
2		B3313-704-000	Spool rest rod (upper)		イトタテボー ウエ	(1)
3		NM-6160511-SE	Nut M16 x 1.5		6 カクナット M16×1.5	(4)
4		WP-1702600-SO	Washer		ヒラザガネ コガタマル M17	(3)
5		B3311-704-000	Spool rest rod rubber cap		イトタテボー ホゴゴム	(2)
6		B3306-704-000	Thread guide stopper plate		イトタテ イトアンナイ トメイタ	(1)
7	◇ 11	B3307-704-000	Thread guide (A)		イトタテ イトアンナイ A	(3)
8	◇ 11	B3308-704-000	Thread guide (B)		イトタテ イトアンナイ B	(2)
9		B3304-704-000	Thread guide arm holder		イトタテ イトアンナイウデ ホルダー	(1)
10		B3310-704-000	Block		イトアンナイ ホルダーコマ	(1)
11		SM-9061203-SE	Bolt		6 カクボルト M6 L=12	(1)
12		NM-6060003-SC	Nut M6 x 1.0		6 カクナット M6×1.0	(1)
13		B3309-704-000	Thread guide arm		イトタテ イトアンナイ ウデ	(1)
14		B3311-804-000	Lower thread guide		イトタテ イトアンナイ シタ	(1)
15		SS-7110540-SP	Screw 11/64-40 L=5.0		マルヒラネジ 11/64-40 L=5	(1)
16		B3305-704-0A0	Spool rested joint asm.		イトタテボー ツギテ クミ	(1)
17		B3312-012-000	Spool vibration stopper		イトマキ フレドメ	(5)
18		B3307-804-000	Spool pin		イトマキ ウケボー	(5)
19		WP-0560860-SE	Washer		ヒラザガネ 5.6×12×0.8	(5)
20		WS-0521010-KN	Spring washer 5.2 x 8.2 x 1.0		バネザガネ 5.2×8.2×1	(5)
21		NS-6120310-SN	Nut 3/16-28		6 カクナット 3/16-28	(5)
22		B3303-704-000	Spool rest		イトタテ ウケイタ	(5)
23		B3311-012-000	Spool rest cushion		イトマキ ウケザ	(5)
24		SM-9050813-SE	Bolt (M5 x 0.8 L=8)		6 カクボルト M5×0.8 L=8	(5)
25		WS-0521010-KN	Spring washer 5.2 x 8.2 x 1.0		バネザガネ 5.2×8.2×1	(5)
26		WP-0520656-SA	Washer 5.2 x 9.5 x 0.6		ヒラザガネ 5.2×9.5×0.6	(5)
27		B3301-704-000	Spool rest rod (lower)		イトタテボー シタ	(1)
28		B3302-704-000	Spool rest bracket		イトタテ ウケダイ	(1)
29		SM-9061080-SE	Bolt		6 カクボルト	(1)
30		WS-1643202-KR	Spring washer		バネザガネ	(1)
31		MAO-11532000	Staple		コード ステップル	(3)
32	◇ 12	B3301-704-0AC	Thread stand asm.		イトタテソーチ クミ (フトマキ)	1
33	◇ 12	B3316-704-0B0	Thread guide asm.		フトイトヨー イトタテ イトアンナイ クミ	(1)
34	◇ 12	B3316-704-000	Thread guide		フトマキヨー イトタテ イトアンナイ	(1)
35	◇ 12	B3315-704-000	Joint		イトタテウケ イタ ツギテ	(1)
36	◇ 12	SM-9050813-SE	Bolt (M5 x 0.8 L=8)		6 カクボルト M5×0.8 L=8	(1)
37	◇ 12	WS-0521010-KN	Spring washer 5.2 x 8.2 x 1.0		バネザガネ 5.2×8.2×1	(1)
38	◇ 12	WP-0520656-SA	Washer 5.2 x 9.5 x 0.6		ヒラザガネ 5.2×9.5×0.6	(1)

Note (注記) ◇ 11.....Not needed for more wound thread stand

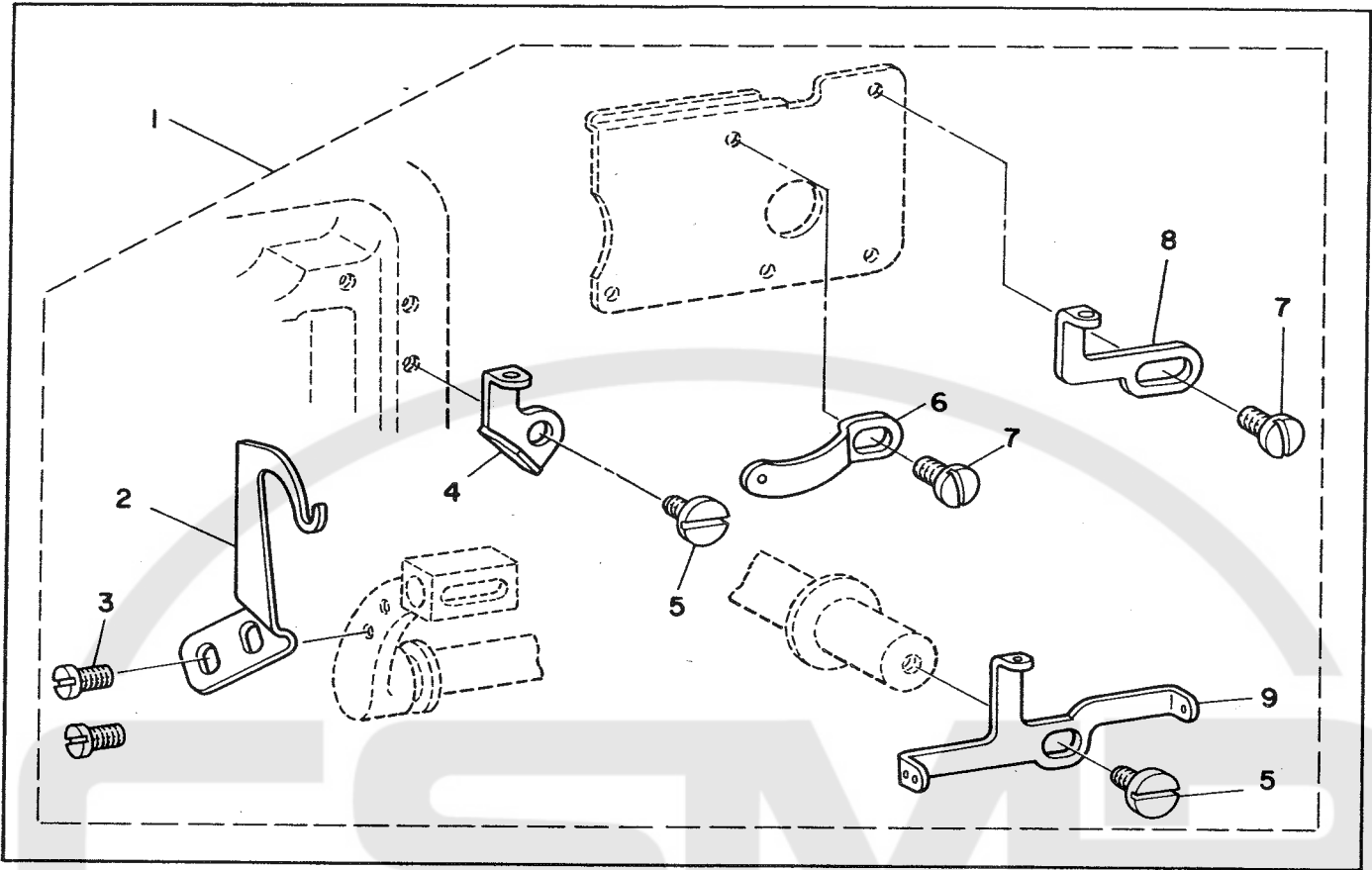
太巻の場合は不用

◇ 12.....Special order parts for more wound thread stand

太巻用特別注文部品

# 17. EXCLUSIVE PARTS FOR KNIT FABRIC TYPE (FOR MO-804, MO-814)

Mタイプ専用部品 (MO-804, MO-814用)



Ref. No.	Note	Part No.	Description	E.C. 変更年月	品名	Amt. Req. 数量
1		B000S-804-MH0	Exchanging part asm.		メリヤスタイプ コウカンブピン クミ	1
2		B1428-704-000	Needle thread take-up lever		ハライトテンビン	(1)
3		SS-4080620-TP	Screw 1/8-44 L=6.4		ナベネジ 1/8-44 L=6.0	(2)
4		B2536-704-000	Lower looper thread guide, left		シタルーパー イトアンナイ (ヒダリ)	(1)
5		SS-6090630-SP	Screw 9/64-40 L=6.0		ヒラネジ 9/64-40 L=6	(2)
6		B2524-704-000	Upper looper thread guide (left)		ウワルーパー イトアンナイ ヒダリ	(1)
7		SS-7090850-SP	Screw 9/64-40 L=8.0		マルヒラネジ 9/64-40 L=8	(2)
8		B2535-704-000	Upper looper thread guide, right		ウワルーパー イトアンナイ (ミギ)	(1)
9		B2534-704-000	Looper thread take-up lever		ルーパーテンビン	(1)

\* All parts other than above are same as those of model MO-804-0D4, MO-814-BD4.

上記以外の部品は、MO-804-0D4, MO-814-BD4と同じです。

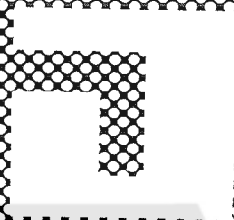
18. NUMERICAL INDEX OF PARTS

索引

Part No. 品番	Page 頁	Item Ref. 項目 No.	Part No. 品番	Page 頁	Item Ref. 項目 No.	Part No. 品番	Page 頁	Item Ref. 項目 No.	Part No. 品番	Page 頁	Item Ref. 項目 No.
EXCLUSIVE PARTS 専用部品			B1403-352-C00	22	12 20-1	B1516-804-000-A	16	9 1	B1657-805-000-A	12	6 22
115-22950	16	9 3	B1403-804-000-A	8	4 9	B1517-704-000	16	9 8	B1657-816-000	12	6 24
EXCLUSIVE PARTS "B" 専用部品 "B"			B1404-804-00B	8	4 19	B1518-704-000	16	9 4	B1657-816-00A	12	6 24
B000S-804-MH0	29	17 1	B1405-804-000	8	4 20	B1519-804-000	16	9 5	B1658-804-000	12	6 18
B1102-704-000	2	1 1	B1406-804-000	8	4 18	B1520-804-000	16	9 9	B1660-704-000	12	6 20
B1103-804-000-A	4	2 7	B1409-804-0A0-A	8	4 1	B1521-704-000	16	9 7	B1661-804-000	12	6 21
B1104-804-000	4	2 8	B1410-804-000	8	4 50	B1522-804-000	2	1 5	B1663-704-000	12	6 41
B1105-804-000	4	2 4	B1411-804-B00	8	4 52	B1523-804-0A0	16	9 27	B1663-804-000	12	6 34
B1106-804-000	4	2 5	B1412-804-000	8	4 51	B1525-804-000	16	9 28	B16 4-704-000	12	6 40
B1107-804-000	4	2 1	B1413-804-000	8	4 21	B1526-804-000	16	9 26	B1664-804-000	12	6 54
B1108-704-000	2	1 41	B1414-804-000	8	4 4	B1527-804-000	16	9 15	B1665-704-000	10	5 30
B1110-804-000	2	1 42	B1416-804-0A0	8	4 53	B1528-804-000-A	18	10 15	B1666-704-000	10	5 27
B1111-804-000	2	1 23	B1417-804-000	8	4 55	B1528-804-000-A	18	10 33	B1666-804-000	12	6 6
B1112-804-000-B	2	1 27	B1419-716-000-A	8	4 31	B1528-804-000-A	18	10 50	B1667-804-000	10	5 15-
B1114-704-000-A	4	2 30	B1420-714-B00	8	4 43	B1529-804-000	16	9 23	B2102-816-000-A	15	8 2
B1114-804-00A	2	1 28	B1420-716-D00	8	4 42	B1530-804-000	18	10 12	B2103-816-0A0	15	8 4
B1115-704-0A0	2	1 35	B1421-704-0A0	8	4 23	B1530-804-000	18	10 30	B2105-816-000	15	8 7
B1116-804-000	2	1 40	B1422-804-CA0	8	4 46	B1530-816-D00	18	10 39	B2106-816-CA0	15	8 15
B1117-704-000	2	1 33	B1422-804-CA0	14	7 25	B1534-804-000	16	9 10	B2107-816-000	10	5 9
B1118-704-000-A	4	2 33	B1422-816-000	20	11 1	B1535-804-0A0	16	9 21	B2108-816-0A0	15	8 8
B1119-804-000-A	4	2 24	B1423-704-000	8	4 35	B1536-804-000	16	9 20	B2109-816-000	15	8 11
B1120-804-000-A	4	2 22	B1424-804-000	8	4 36	B1539-804-000	18	10 17	B2110-816-000-B	15	8 17
B1121-704-000	4	2 25	B1425-704-000	8	4 34	B1601-804-0B0	10	5 24	B2111-816-000	15	8 10
B1121-714-000	4	2 26	B1426-704-000	20	11 8	B1604-704-000	10	5 32	B2112-816-0A0-A	15	8 12
B1121-716-000	4	2 28	B1426-816-0A0	20	11 1-1	B1605-704-000	10	5 36	B2113-816-000	15	8 27
B1122-704-00B	4	2 41	B1426-816-000	20	11 2	B1606-704-000	10	5 34	B2114-816-CA0	15	8 25
B1123-804-000-A	2	1 45	B1427-804-000	8	4 37	B1607-704-000	10	5 33	B2115-816-000	15	8 29
B1124-804-000	4	2 3	B1427-816-000	20	11 3	B1609-804-C00	10	5 26	B2116-816-0A0	6	3 18
B1125-804-000	10	5 1	B1428-704-000	29	17 2	B1610-804-000	10	5 25	B2117-716-0A0	15	8 19
B1130-804-0A0	2	1 14	B1428-804-000	22	12 1	B1611-804-0A0	10	5 3	B2118-816-000	15	8 24
B1130-804-000	2	1 11	B1428-816-000	20	11 5	B1612-804-CA0	8	4 16	B2119-816-B00	15	8 1
B1130-816-0A0	2	1 15	B1432-804-000	8	4 48	B1612-804-CA0	10	5 5	B2120-816-000	15	8 5
B1131-804-000	2	1 8	B1433-804-000	8	4 8	B1612-804-C00	8	4 16-1	B2201-816-00B	20	11 58-
B1132-804-000	2	1 12	B1435-804-000	8	4 38	B1612-804-C00	10	5 5-1	B2201-816-000	20	11 58
B1135-804-000	4	2 20	B1501-804-000-A	16	9 12	B1613-804-0A0	10	5 21	B2202-816-000	20	11 57
B1140-716-000	4	2 32	B1502-804-000	16	9 13	B1614-804-000	10	5 2	B2203-816-000	20	11 54
B1141-804-000	4	2 16	B1503-704-000-A	16	9 17	B1615-804-000	10	5 20	B2204-816-000	20	11 55
B1142-804-000	4	2 14	B1505-804-000	2	1 4	B1615-804-000	22	12 24	B2206-816-000	20	11 62
B1144-804-000-A	2	1 19	B1506-716-000	18	10 37	B1616-804-0A0-A	10	5 11	B2206-816-00B	20	11 62-1
B1145-804-000-A	2	1 20	B1506-804-000	18	10 3	B1616-804-000-A	10	5 12	B2401-816-000	20	11 18
B1146-804-000	4	2 12	B1506-804-000	18	10 21	B1617-804-000	10	5 14	B2402-716-000	20	11 16
B1148-804-000	2	1 7	B1507-804-0A0	18	10 2	B1618-804-000	10	5 15	B2502-804-0A0	6	3 27
B1149-804-00B	12	6 37	B1507-804-0B0	18	10 1	B1619-804-000	10	5 7	B2503-804-0A0	6	3 22
B1150-804-000	4	2 10	B1507-804-000	18	10 4	B1620-804-000	10	5 8	B2505-704-000	14	7 6
B1151-704-000	2	1 43	B1507-804-S00	18	10 4-1	B1621-804-0A0	12	6 3	B2506-704-000	14	7 37
B1151-804-000	2	1 22	B1507-814-0A0	18	10 20	B1621-804-000	12	6 4	B2507-804-000-B	14	7 4
B1152-804-0A0	22	12 63	B1507-814-0B0	18	10 19	B1622-804-000	12	6 5	B2507-804-000-B	14	7 35
B1153-704-000	4	2 17	B1507-814-00A	18	10 22	B1623-804-0A0	10	5 39	B2508-704-000	14	7 7
B1154-704-000	2	1 44	B1507-814-B00	18	10 22-1	B1624-704-000	12	6 9	B2508-704-000	14	7 38
B1155-704-000	4	2 29	B1507-816-0A0	18	10 36	B1625-804-000-A	12	6 12	B2509-804-000	14	7 1
B1156-804-000	2	1 16	B1507-816-0B0	18	10 35	B1626-804-000-A	12	6 2	B2509-804-000	14	7 32
B1166-122-000	4	2 11	B1507-816-000	18	10 38	B1627-804-0A0-A	12	6 10	B2510-704-000	14	7 11
B1179-552-000	2	1 38	B1508-352-000	12	6 56	B1628-704-000	12	6 35	B2512-704-0A0	14	7 10
B1201-804-000-B	6	3 10	B1508-804-000	18	10 6	B1629-704-000	12	6 36	B2515-704-000	14	7 19
B1201-816-000-B	6	3 11	B1508-804-000	18	10 24	B1630-804-000-A	12	6 33	B2516-804-0A0	14	7 22
B1203-704-000	6	3 45	B1508-804-00B	18	10 6-1	B1631-804-000-A	12	6 30	B2517-804-0A0-A	14	7 17
B1204-704-000	6	3 39	B1508-804-00B	18	10 24-1	B1632-704-0A0-A	12	6 29	B2518-804-000-A	14	7 29
B1205-372-000	22	12 36	B1508-816-000	18	10 44	B1640-804-000-A	12	6 27	B2518-804-0A0-B	14	7 29
B1206-704-000	6	3 41	B1509-804-000	18	10 5	B1642-804-000-B	12	6 43	B2519-804-000	14	7 27
B1207-804-000	6	3 40	B1509-804-S00	18	10 5-1	B1643-804-0A0	12	6 47	B2519-814-000	14	7 28
B1210-804-000	6	3 37	B1509-814-000	18	10 23	B1645-704-000-A	12	6 45	B2520-704-0A0	14	7 39
B1211-804-000	6	3 35	B1509-814-B00	18	10 23-1	B1646-704-000-A	12	6 51	B2521-804-000	14	7 43
B1212-704-000	6	3 34	B1509-816-000	18	10 41	B1647-704-000-A	12	6 50	B2522-704-000	14	7 45
B1213-804-000-A	6	3 8	B1510-804-000	18	10 8	B1648-804-000	12	6 48	B2523-352-000	15	8 18
B1214-704-000	6	3 1	B1510-804-000	18	10 26	B1649-804-000	12	6 52	B2523-704-000	14	7 8
B1214-716-000	6	3 3	B1510-816-000	18	10 43	B1650-704-000	10	5 45	B2524-704-000	14	7 14
B1215-804-000	6	3 7	B1511-804-000	18	10 10	B1651-704-000	10	5 41	B2524-704-000	29	17 6
B1215-816-000	6	3 5	B1511-814-000	18	10 28	B1652-704-000	10	5 44	B2525-704-000	4	2 45
B1217-804-000	6	3 32	B1511-816-000	18	10 47	B1654-704-000	10	5 42	B2526-704-000	4	2 36
B1219-804-000	6	3 6	B1512-704-0A0	16	9 3	B1656-804-000	12	6 15	B2526-804-000	6	3 20
B1226-552-000	24	13 1	B1512-816-000	18	10 46	B1656-805-000	12	6 14	B2526-804-000	6	3 24
B1401-804-0A0	6	3 15	B1513-816-000	18	10 45	B1656-816-000	12	6 16	B2526-804-000	6	3 29
B1402-804-0A0	8	4 14	B1514-816-000	18	10 49	B1656-816-00A	12	6 16-1	B2527-704-000	4	2 37
B1403-352-CA0	22	12 20	B1515-804-000-A	16	9 2	B1657-804-00C	12	6 23	B2528-704-0A0	4	2 43
			B1515-816-000	18	10 48				B2528-804-000	14	7 12

Part No. 品番	Page 頁	Item Ref. 項目 No.	Part No. 品番	Page 頁	Item Ref. 項目 No.	Part No. 品番	Page 頁	Item Ref. 項目 No.	Part No. 品番	Page 頁	Item Ref. 項目 No.	Part No. 品番	Page 頁	Item Ref. 項目 No.	
B2529-704-000	4	2	40	B3509-704-000	24	13	16	B8212-816-0A0	26	15	9	NS-6240630-SN	25	14	8
B2530-704-000	4	2	44	B3510-704-000	8	4	6	B8212-816-000	26	15	11	NS-6240630-SN	26	15	5
B2531-704-000	14	7	41	B3510-804-0A0	24	13	2	B8214-704-000	4	2	56	NS-6680410-SP	2	1	48
B2531-704-000	15	8	22	B3511-704-000	8	4	2	B8215-704-000	4	2	59				
B2532-704-000	24	13	35	B3511-704-000	8	4	7	B8216-804-0A0-A	4	2	49	PIN		ピン	
B2533-704-000	24	13	34	B3512-704-00B	8	4	3	B8217-804-000-A	4	2	48	PD-0201000-0B	16	9	16
B2534-704-000	29	17	9	B3513-804-0A0	24	13	10	B8219-125-000	4	2	57	PS-0200062-KH	14	7	42
B2535-704-000	29	17	8	B3514-704-000	24	13	5	B8220-804-000	4	2	51	PS-0200062-KH	15	8	21
B2536-704-000	29	17	4	B3515-804-000	24	13	14	B8221-804-0A0	4	2	52				
B3101-704-0B0	20	11	27	B3517-704-000	8	4	25	B8222-804-000	4	2	54	SNAP RING		止メ輪	
B3101-804-000	20	11	30	B3517-804-000	24	13	31	B8227-804-000	25	14	9	RC-1401213-KP	6	3	36
B3102-704-0B0	20	11	36	B3518-804-000	24	13	27	B8227-804-000	26	15	6	RE-0200000-K0	16	9	6
B3102-816-000	20	11	39	B3519-804-000	24	13	29	B8228-125-000	4	2	60	RE-0400000-K0	12	6	1
B3102-816-000	20	11	61	B3520-804-000	24	13	30	B8228-804-0A0	25	14	10	RE-0500000-K0	12	6	26
B3103-704-0B0	20	11	45	B3522-552-000	24	13	9	B8228-804-0A0	26	15	8	RE-0900000-KP	12	6	55
B3103-804-000	20	11	48	B3523-804-000	24	13	24	B9111-804-00B	26	15	21				
B3104-816-0A0	20	11	19	B3524-804-000	4	2	19	B9111-804-000-A	25	14	21	RUBBER RING		Oリング	
B3104-816-000	20	11	20	B3525-704-000	8	4	11	B9113-804-0AB	26	15	20	R0-0601501-00	12	6	46
B3105-804-000	20	11	34	B3525-804-000	12	6	8	B9113-804-0A0	25	14	16	R0-1331701-00	24	13	22
B3105-804-000	20	11	43	B3526-704-000	14	7	16	B9113-804-000	25	14	17	R0-4453001-00	6	3	42
B3105-804-000	20	11	52	B3534-352-000	24	13	26	B9113-804-000	26	15	23				
B3105-816-000	20	11	22	B4101-804-0A0	6	3	12	B9114-804-000	25	14	18	THROAT PLATE		針板	
B3106-704-00A	20	11	28	B4102-804-0A0	22	12	22	B9114-804-000	26	15	24	R4200-E0D-C00	22	12	29
B3106-704-00B	20	11	46	B4103-804-000-B	22	12	4					R4200-E0D-D00	22	12	29-1
B3106-704-00C	20	11	37	B4104-804-000-A	22	12	18	OIL WICK		油心		R4205-E0D-E00	22	12	28
B3106-816-000	20	11	26	B4106-804-000-A	22	12	8	CQ-2000000-00	10	5	40	R4205-E0D-E0A	22	12	28-1
B3107-704-000	20	11	31	B4106-816-000-A	22	12	6	CQ-2020000-00	8	4	17	R4508-E0D-C00	22	12	27
B3107-704-000	20	11	40	B4107-804-000-A	22	12	13	CQ-2020000-00	8	4	27	R4508-E0D-DOB	22	12	27-1
B3107-704-000	20	11	49	B4108-804-000-A	22	12	14	CQ-2020000-00	8	4	47	HINGE SCREW		段ネジ	
B3108-704-000	20	11	60	B4109-804-000	22	12	11	CQ-2020000-00	10	5	6	SD-0260271-SP	10	5	35
B3110-804-000	20	11	10	B4110-804-000-A	22	12	3	CQ-2020000-00	10	5	22	SD-0450701-TP	6	3	14
B3111-804-000	20	11	12	B4111-804-00A	22	12	9	CQ-2020000-00	14	7	26	SD-0450701-TP	6	3	17
B3112-704-000	20	11	29	B4111-804-00C	22	12	10	CQ-2020000-00	15	8	16	SD-0450701-TP	6	3	19
B3112-704-000	20	11	38	B4112-704-0A0	22	12	31	CQ-2020000-00	15	8	26	SD-0450701-TP	6	3	23
B3112-704-000	20	11	47	B4112-704-000	22	12	35	CQ-2020000-00	22	12	21	SD-0450701-TP	6	3	28
B3113-352-000	20	11	14	B4112-716-0A0	22	12	32	CQ-3030000-00	4	2	50	SD-0720261-SP	12	6	28
B3120-352-000	20	11	32-1	B4113-704-000-A	22	12	44	CQ-3030000-00	8	4	54	SD-0720801-TH	15	8	3
B3120-352-000	20	11	41-1	B4113-716-000-A	22	12	42								
B3120-352-000	20	11	50-1	B4114-704-000	22	12	38	THRUST COLLAR	スラストカラー			SCREW		ネジ	
B3120-704-000	20	11	32	B4115-704-000	22	12	48	CS-087081A-SH	8	4	57	SK-2352500-SC	25	14	3
B3120-704-000	20	11	41	B4115-804-000	22	12	45	CS-095081B-SH	10	5	17	SK-3412000-SC	25	14	22
B3120-704-000	20	11	50	B4117-804-000	22	12	53	CS-095101A-SH	22	12	25	SK-3412000-SC	26	15	22
B3126-012-000	20	11	33	B4118-804-00C	22	12	52	CS-095101B-SH	22	12	25	SM-9050813-SE	28	16	24
B3126-012-000	20	11	42	B4119-804-000	22	12	58	CS-103121A-SH	14	7	2	SM-9050813-SE	28	16	36
B3126-012-000	20	11	51	B4120-804-000	22	12	64	CS-103121A-SH	14	7	33	SM-9061080-SE	28	16	29
B3148-123-000	20	11	23	B4120-814-00F	22	12	71	CS-1201010-SH	8	4	12	SM-9061203-SE	28	16	11
B3149-123-800	20	11	24	B4120-816-000-A	22	12	68	EXCLUSIVE PARTS "M" 専用部品"M"				SM-9083653-SN	26	15	12
B3301-704-0AC	28	16	32	B4121-804-000	22	12	65	MA0-11532000	28	16	31	SQ-1090401-MZ	24	13	15
B3301-704-0A0	28	16	1	B4121-814-00G	22	12	70					SQ-1110401-MZ	8	4	24
B3301-704-000	28	16	27	B4121-816-000	22	12	67	NEEDLE		針		SQ-1110403-MZ	24	13	13
B3302-704-000	28	16	28	B4122-804-000	22	12	46	MDC-270B1100	8	4	41	SQ-1120451-MZ	8	4	26
B3303-704-000	28	16	22	B4122-816-000	22	12	66	MDC-270B1100	8	4	45	SS-2110920-TP	22	12	30
B3304-704-000	28	16	9	B4123-804-000	22	12	47					SS-3090610-SP	25	14	13
B3305-704-0A0	28	16	16	B4125-804-000	22	12	33	NUT		ナット		SS-3090610-SP	26	15	17
B3306-704-000	28	16	6	B4126-352-000	22	12	37	NM-6060003-SC	28	16	12	SS-4060310-SP	10	5	28
B3307-704-000	28	16	7	B4127-352-000	22	12	50	NM-6080600-SM	26	15	14	SS-4060310-SP	22	12	5
B3307-804-000	28	16	18	B4127-804-000-A	22	12	17	NM-6160511-SE	28	16	3	SS-4060310-SP	22	12	7
B3308-704-000	28	16	8	B4128-352-000	22	12	43	NS-6090310-SP	2	1	31	SS-4060310-SP	22	12	12
B3309-704-000	28	16	13	B4129-804-000	22	12	50-1	NS-6090310-SP	24	13	33	SS-4080610-SP	2	1	13
B3310-704-000	28	16	10	B8201-804-000-A	25	14	1	NS-6090310-SP	25	14	14	SS-4080610-SP	15	8	14
B3311-012-000	28	16	23	B8201-816-0A0-A	26	15	1	NS-6090310-SP	26	15	18	SS-4080610-SP	15	8	28
B3311-704-000	28	16	5	B8202-804-000-B	25	14	6	NS-6110310-SP	16	9	25	SS-4080620-TP	22	12	2
B3311-804-000	28	16	14	B8202-804-000-B	26	15	10	NS-6110310-SP	20	11	35	SS-4080620-TP	29	17	3
B3312-012-000	28	16	17	B8204-816-00C	26	15	2	NS-6110310-SP	20	11	44	SS-4090610-SP	2	1	21
B3313-704-000	28	16	2	B8204-816-000-A	26	15	3	NS-6110310-SP	20	11	53	SS-4090610-SP	2	1	30
B3315-704-000	28	16	35	B8206-804-000-A	25	14	11	NS-6110310-SP	22	12	39	SS-4090610-SP	24	13	18
B3316-704-0B0	28	16	33	B8206-804-000-A	26	15	15	NS-6120310-SN	28	16	21	SS-4090810-SP	22	12	59
B3316-704-000	28	16	34	B8207-804-000-A	25	14	15	NS-6120310-SP	2	1	26	SS-5060310-SP	14	7	20
B3501-804-000-A	24	13	12	B8207-804-000-A	26	15	19	NS-6120310-SP	10	5	16	SS-5060410-SP	12	6	17
B3503-804-0A0	24	13	3	B8208-804-000-A	25	14	2	NS-6120310-SP	16	9	19	SS-5060410-SP	18	10	16
B3504-352-000	24	13	25	B8209-804-000	25	14	5	NS-6120310-SP	20	11	21	SS-5060410-SP	18	10	34
B3506-804-0A0	24	13	8	B8209-804-000	26	15	7	NS-6150310-SP	22	12	62	SS-5060410-SP	18	10	51
B3507-704-000	24	13	21	B8211-804-000-A	25	14	4								
B3508-704-000	24	13	17												

Part No. 品番	Page 頁	Item 項目	Ref. No.	Part No. 品番	Page 頁	Item 項目	Ref. No.	Part No. 品番	Page 頁	Item 項目	Ref. No.	Part No. 品番	Page 頁	Item 項目	Ref. No.
SS-5060410-SP	20	11	13	SS-6121020-SP	14	7	36	SS-7110910-SP	22	12	51	SS-9151210-TP	4	2	9
SS-5090610-SP	4	2	27	SS-6121020-SP	16	9	14	SS-7110910-TP	6	3	21	SS-9151210-TP	8	4	15
SS-5110710-SP	25	14	12	SS-6121050-SP	4	2	21	SS-7110910-TP	6	3	25	SS-9151210-TP	10	5	4
SS-5110710-SP	26	15	16	SS-6121050-SP	4	2	55	SS-7110910-TP	6	3	30	SS-9151210-TP	14	7	23
SS-5150510-SP	20	11	17	SS-6121050-SP	25	14	20	SS-7111410-SP	16	9	24	SS-9151210-TP	14	7	40
SS-6060340-SP	18	10	11	SS-6121050-SP	26	15	26	SS-7112420-SP	22	12	56	SS-9151210-TP	15	8	20
SS-6060340-SP	18	10	29	SS-6121210-SP	12	6	53	SS-7120640-SP	20	11	15	SS-9151210-TP	16	9	22
SS-6060340-SP	18	10	40	SS-6121210-SP	16	9	18	SS-7120910-SP	12	6	44	SS-9151210-TP	22	12	23
SS-6060410-TP	12	6	38	SS-6121220-TP	10	5	10	SS-7121410-SP	22	12	60	SS-9151630-CP	24	13	19
SS-6060410-TP	18	10	9	SS-6121220-TP	10	5	13	SS-7150940-SP	22	12	49	SS-9152130-CP	24	13	20
SS-6060410-TP	18	10	18	SS-6121220-TP	12	6	32	SS-7151330-SP	6	3	48	SS-9703413-CP	8	4	30
SS-6060410-TP	18	10	27	SS-6121220-TP	15	8	9	SS-7151550-SP	10	5	43				
SS-6060510-TP	14	7	30	SS-6121220-TP	15	8	13	SS-8080310-TP	8	4	40	PLUG			止×栓
SS-6080410-SP	12	6	31	SS-6121610-TP	6	3	44	SS-8080410-TP	8	4	32	TA-0180401-M0	8	4	5
SS-6080410-SP	14	7	30	SS-6122510-SP	4	2	2	SS-8080410-TP	8	4	44	TA-0290301-M0	6	3	43
SS-6080810-SP	6	3	33	SS-6151440-SP	14	7	31	SS-8080410-TP	14	7	24				
SS-6090420-SP	8	4	49	SS-6152440-SP	2	1	2	SS-8090410-SP	2	1	9	WASHER			座金
SS-6090520-SP	4	2	38	SS-6153040-SP	2	1	3	SS-8110410-SP	10	5	18	WP-0250516-SD	18	10	13
SS-6090540-SP	4	2	13	SS-6741010-SP	4	2	58	SS-8110410-TP	4	2	31	WP-0250516-SD	18	10	31
SS-6090620-SP	24	13	7	SS-7060310-SP	12	6	7	SS-8110410-TP	8	4	39	WP-0250516-SP	20	11	4
SS-6090630-SP	2	1	24	SS-7060510-SP	20	11	6	SS-8110410-TP	12	6	11	WP-0371016-SD	2	1	29
SS-6090630-SP	4	2	23	SS-7060610-SP	14	7	21	SS-8110410-TP	20	11	59	WP-0371016-SD	4	2	34
SS-6090630-SP	4	2	39	SS-7060610-SP	18	10	14	SS-8110410-TP	24	13	11	WP-0371016-SD	8	4	33
SS-6090630-SP	4	2	42	SS-7060610-SP	18	10	32	SS-8110510-SP	16	9	11	WP-0371016-SD	20	11	25
SS-6090630-SP	4	2	47	SS-7060610-SP	22	12	69	SS-8110750-SP	10	5	38	WP-0371016-SD	24	13	6
SS-6090630-SP	8	4	22	SS-7080520-SP	18	10	7	SS-8120740-SP	2	1	25	WP-0480856-SP	22	12	55
SS-6090630-SP	14	7	9	SS-7080520-SP	18	10	25	SS-8120740-SP	6	3	9	WP-0501016-SC	2	1	17
SS-6090630-SP	14	7	15	SS-7090510-SP	14	7	13	SS-8120740-SP	22	12	19	WP-0501016-SD	22	12	61
SS-6090630-SP	14	7	46	SS-7090520-SP	2	1	34	SS-8150510-SP	4	2	53	WP-0520656-SA	28	16	26
SS-6090630-SP	20	11	7	SS-7090520-SP	2	1	36	SS-8150510-TP	22	12	26	WP-0520656-SA	28	16	38
SS-6090630-SP	20	11	9	SS-7090610-SP	20	11	63	SS-8150710-SP	22	12	26	WP-0560860-SE	28	16	19
SS-6090630-SP	22	12	40	SS-7090710-SL	2	1	18	SS-8150710-SP	24	13	4	WP-0612056-SD	6	3	47
SS-6090630-SP	29	17	5	SS-7090710-SP	4	2	15	SS-8150710-TP	24	13	4	WP-0621016-SD	12	6	49
SS-6090650-SP	18	10	42	SS-7090850-SP	4	2	46	SS-8150710-TP	22	12	57	WP-0751576-SD	2	1	46
SS-6090650-SP	24	13	28	SS-7090850-SP	29	17	7	SS-8151150-SP	6	3	46	WP-0850002-SC	26	15	13
SS-6090670-TP	2	1	39	SS-7090910-SP	2	1	37	SS-8151550-SP	8	4	56	WP-0850002-SP	8	4	28
SS-6090670-TP	20	11	56	SS-7090910-SP	22	12	51-1	SS-8620410-TM	10	5	29	WP-1102016-SC	25	14	7
SS-6090810-SP	6	3	4	SS-7091110-SP	2	1	6	SS-8660530-TP	14	7	3	WP-1102016-SC	26	15	4
SS-6091210-SP	24	13	32	SS-7091110-SP	2	1	32	SS-8660530-TP	14	7	34	WP-1702600-S0	28	16	4
SS-6091210-TP	12	6	42	SS-7091110-SP	4	2	18	SS-8660610-TP	8	4	13	WS-0521010-KN	28	16	20
SS-6110420-TP	8	4	58	SS-7091110-SP	4	2	35	SS-9090610-TP	14	7	18	WS-0521010-KN	28	16	25
SS-6110610-TP	22	12	34	SS-7091110-SP	6	3	2	SS-9090610-TP	14	7	44	WS-0521010-KN	28	16	37
SS-6110650-TP	10	5	31	SS-7091110-SP	24	13	23	SS-9090610-TP	15	8	23	WS-0822010-KP	2	1	47
SS-6110710-TP	10	5	37	SS-7110510-SP	25	14	19	SS-9090640-SP	20	11	11	WS-0822010-KP	8	4	29
SS-6110710-TP	15	8	30	SS-7110510-SP	26	15	25	SS-9111010-SP	12	6	25	WS-1643202-KR	28	16	30
SS-6111740-SP	22	12	41	SS-7110540-SP	28	16	15	SS-9111010-SP	22	12	54	WZ-0430200-KH	2	1	10
SS-6121010-SP	4	2	6	SS-7110710-SP	6	3	13	SS-9111050-SP	12	6	19	WZ-2640310-KH	6	3	38
SS-6121020-SP	8	4	10	SS-7110710-SP	6	3	16	SS-9111610-SP	22	12	15				
SS-6121020-SP	10	5	19	SS-7110710-SP	10	5	23	SS-9112310-SP	22	12	16				
SS-6121020-SP	12	6	13	SS-7110720-TP	15	8	6	SS-9120910-TP	12	6	39				
SS-6121020-SP	14	7	5					SS-9121210-TP	6	3	26				
								SS-9121210-TP	6	3	31				



MC



**TOKYO JUKI INDUSTRIAL CO., LTD.**

Business Office: 23-3, Kabuki-cho 1-chome, Shinjuku-ku, Tokyo, Japan

Cable Address: JUKI TOKYO

Telex: 22967; 232-2301

Telephone: Tokyo 205-1188 · 1189 · 1190



**東京重機工業株式会社**

本 社・東京都調布市国領町 8 の 2 の 1 TEL(480)1111(大代)  
〒182

Printed in Japan